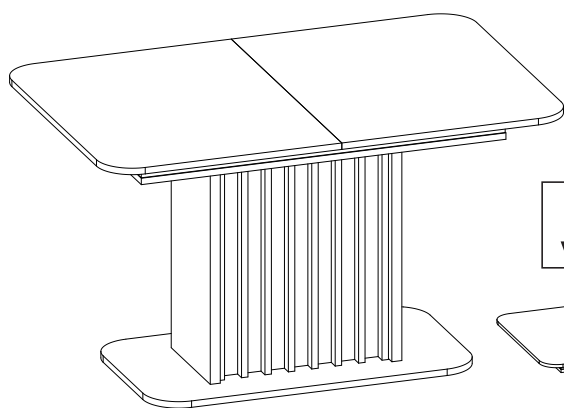


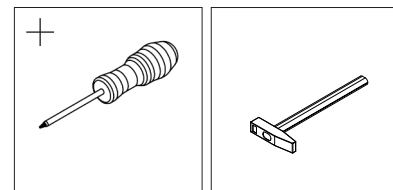
TABLE KENT 130(175)x85x76 cm

STÓŁ KENT 130(175)x85x76 cm

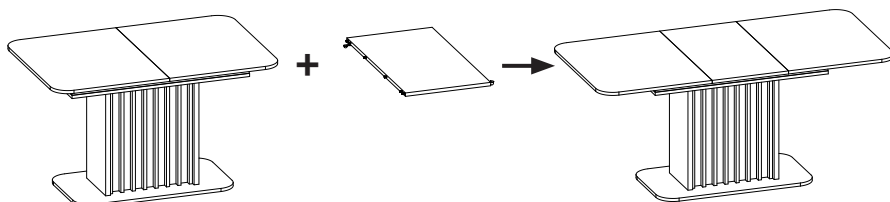
POTRZEBNE NARZĘDZIA
TOOLS REQUIRED



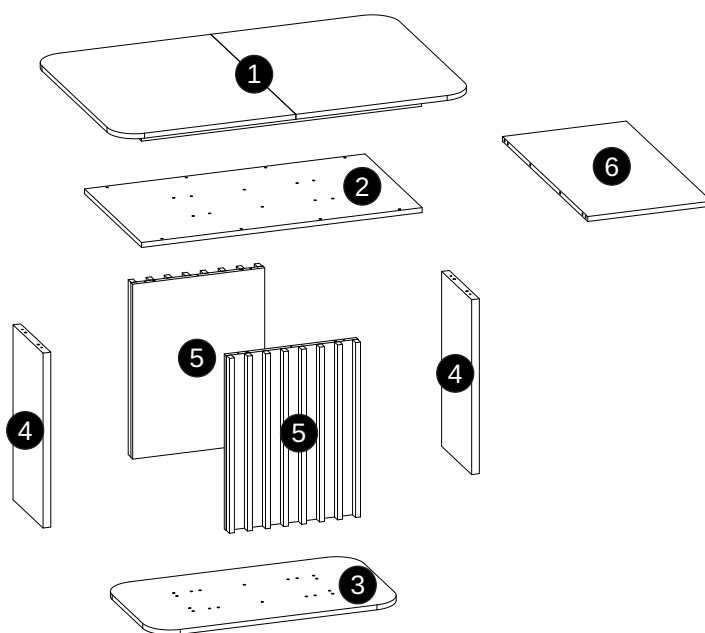
max. 20 kg
↓ KG ↓




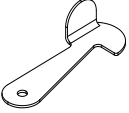




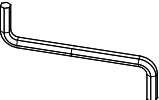

max. 15 kg
↓ KG ↓

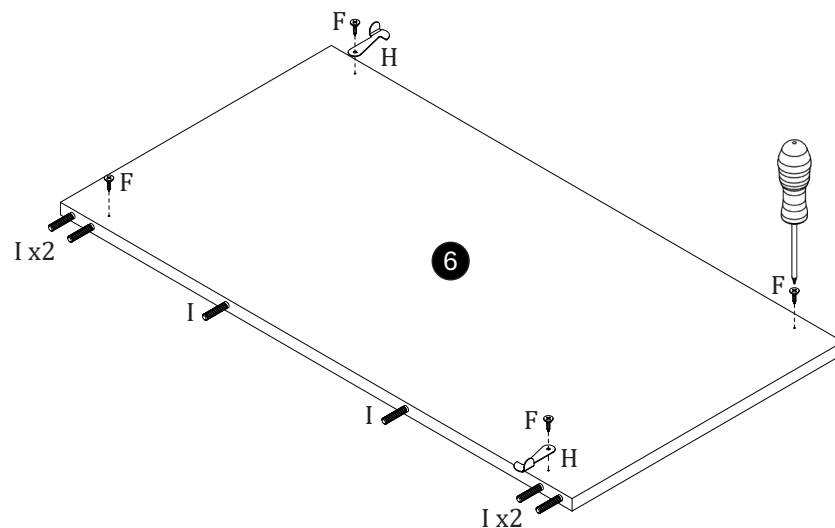
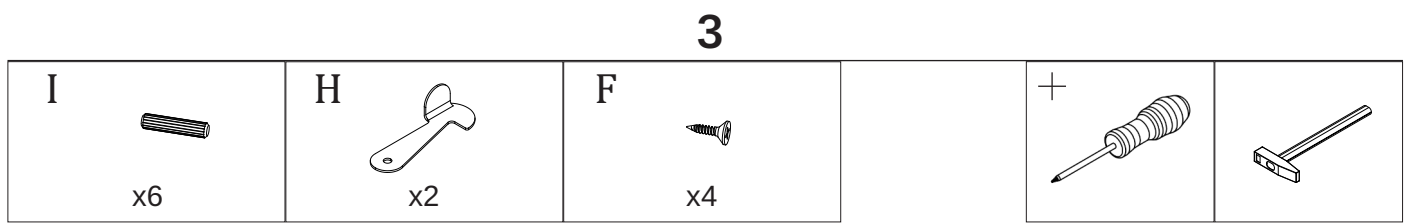
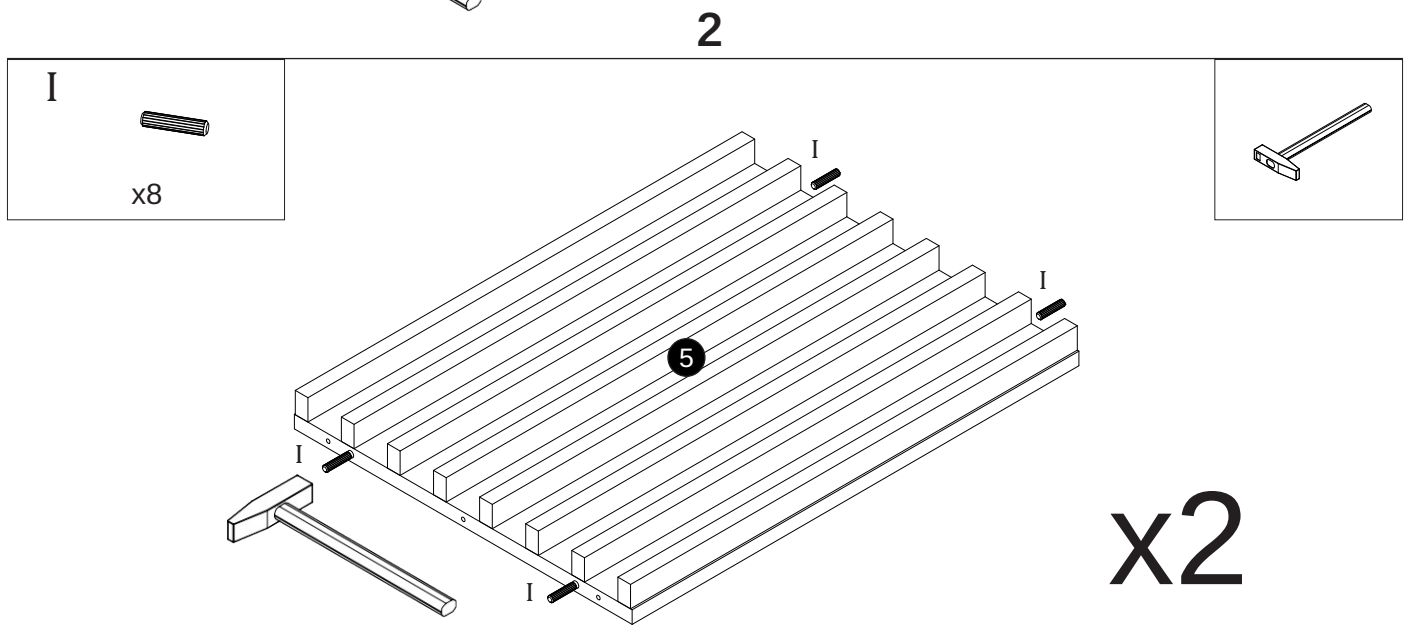
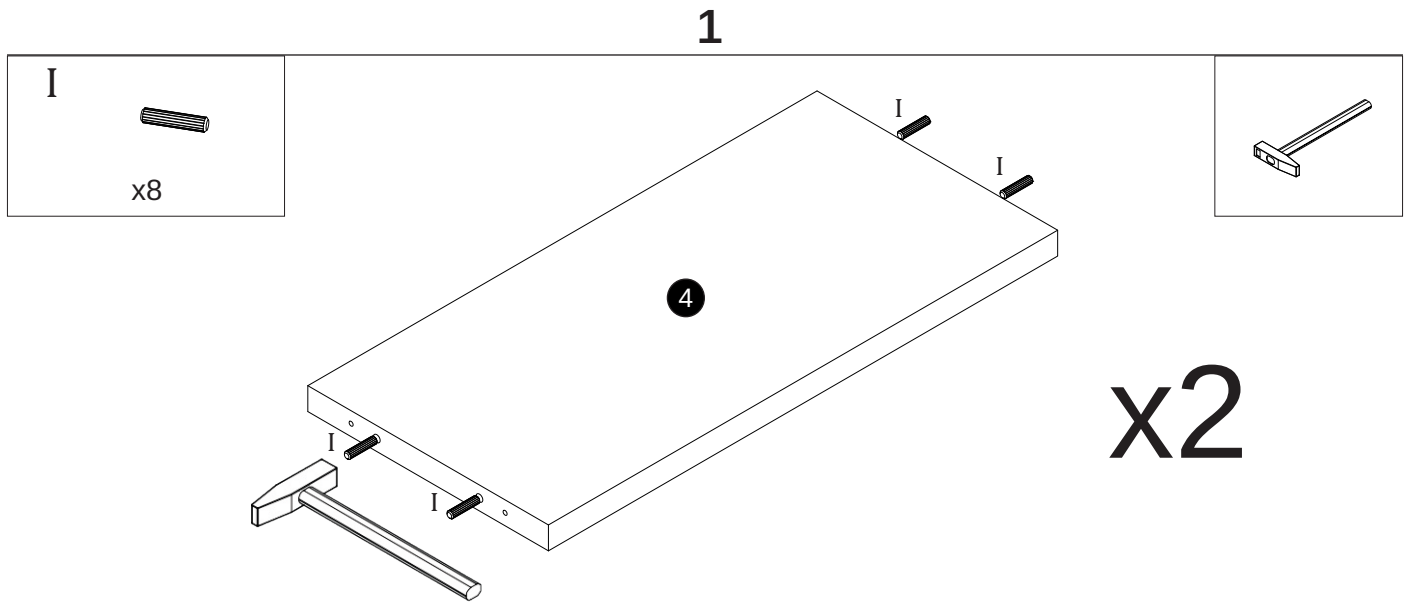


Elementy znajdujące się w opakowaniach / Other elements

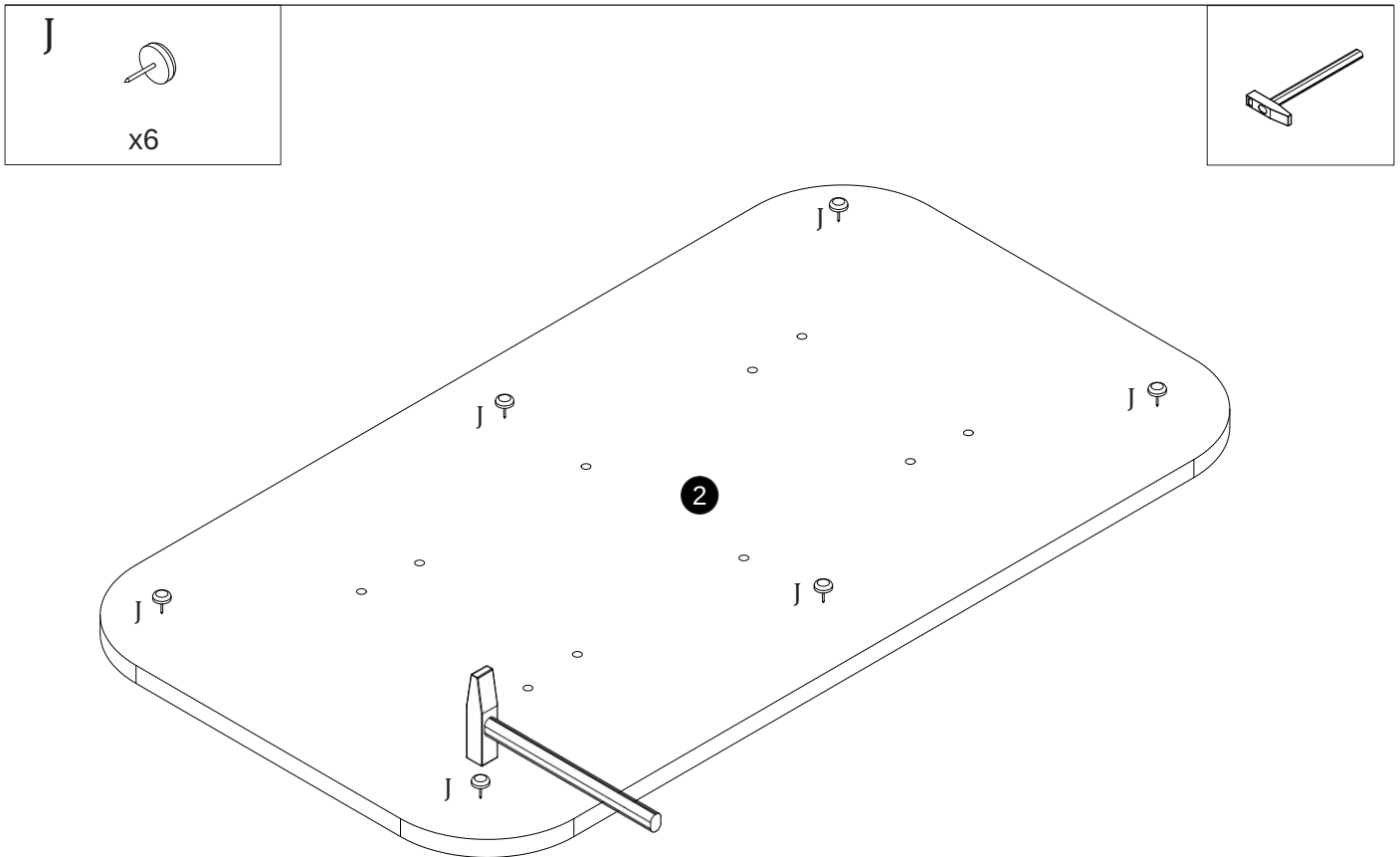


Okucia znajdujące się w opakowaniach / Parts in the packaging

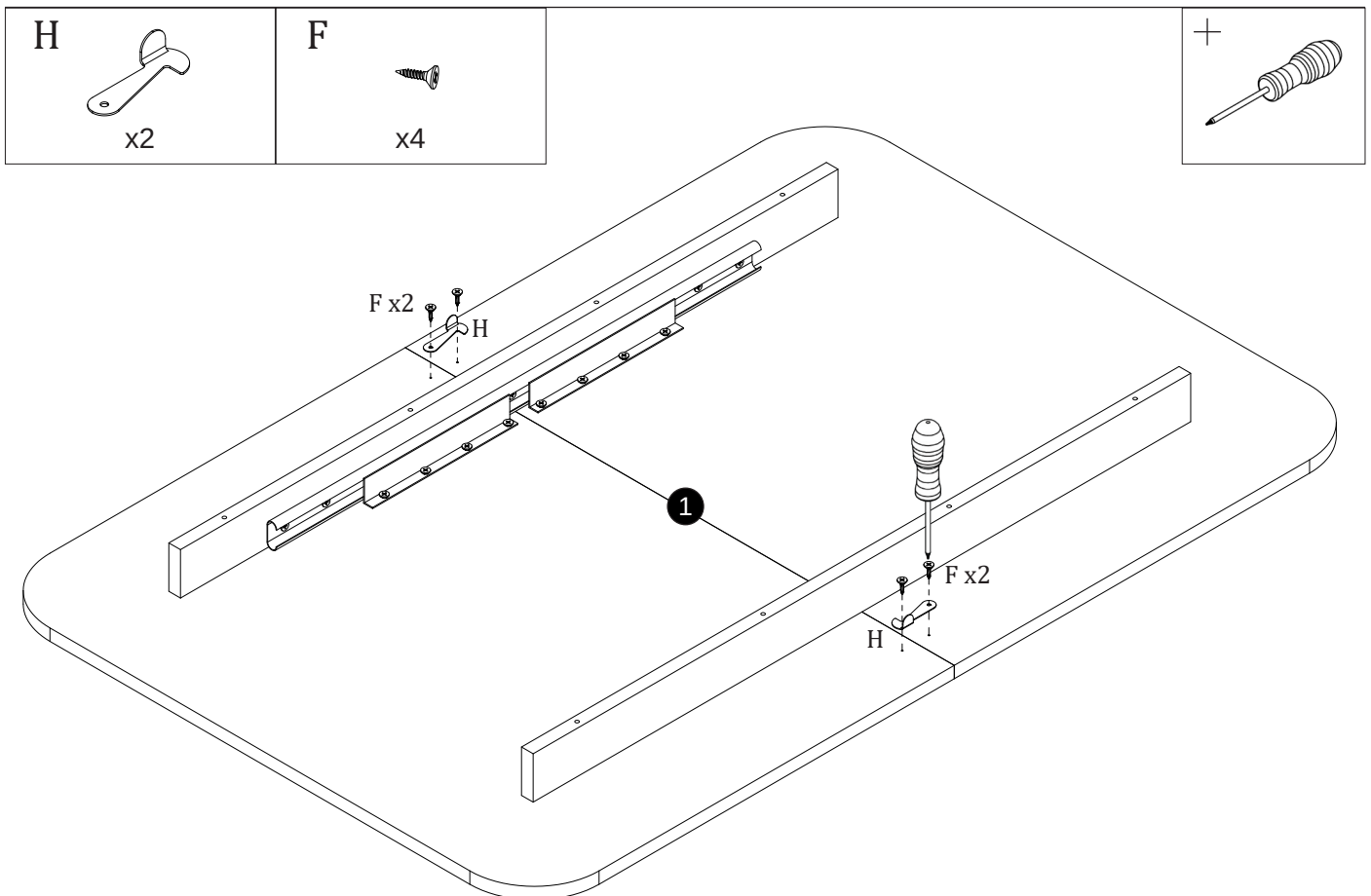
<p>I</p>  <p>Ø8x35mm x22</p>	<p>H</p>  <p>MAŁY x4</p>	<p>J</p>  <p>x6</p>	<p>O</p>  <p>7x50mm x20</p>
<p>F</p>  <p>3,5x16mm x8</p>	<p>K2</p>  <p>x18</p>	<p>K1</p>  <p>x1</p>	<p>N</p>  <p>7x70mm x8</p>



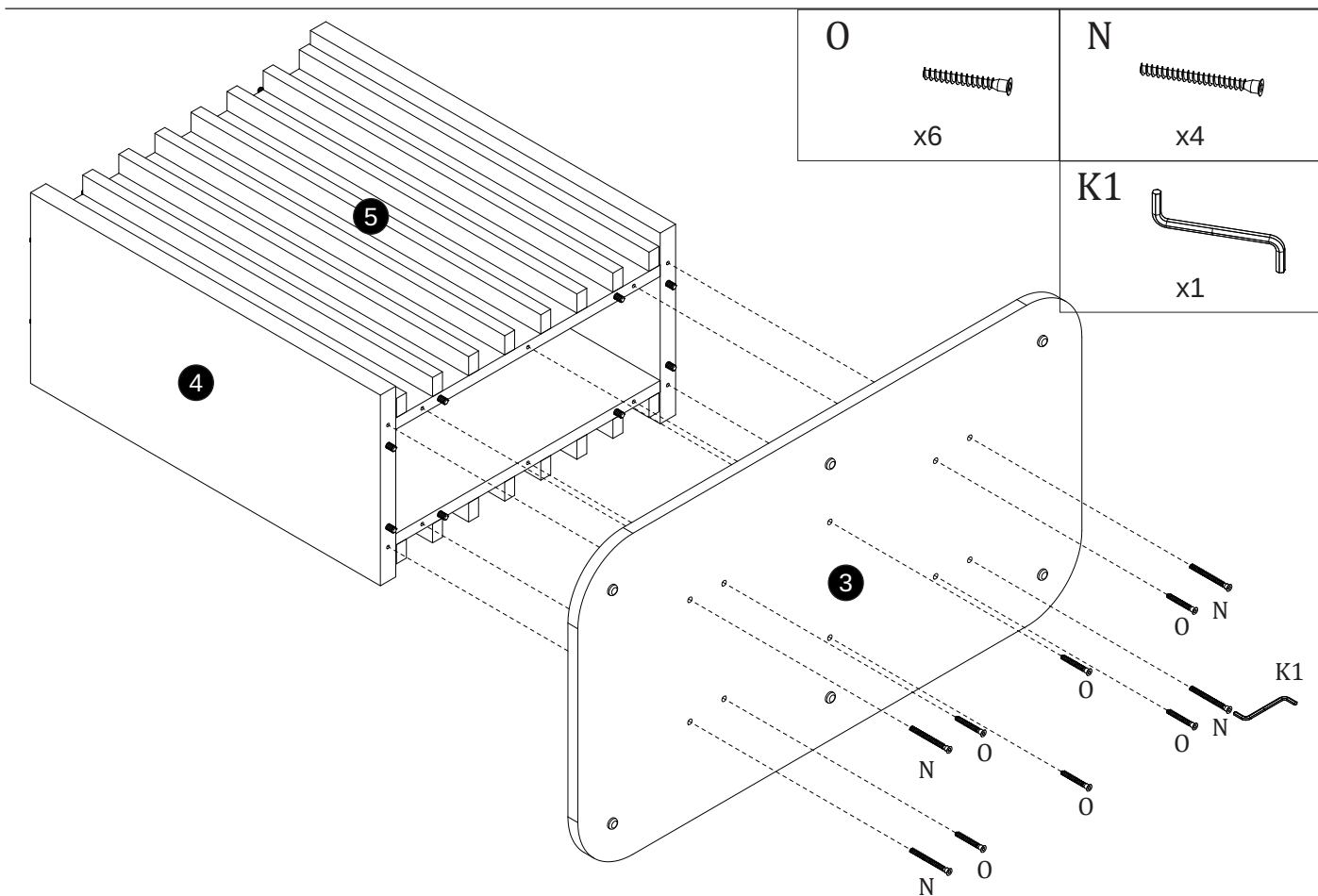
4



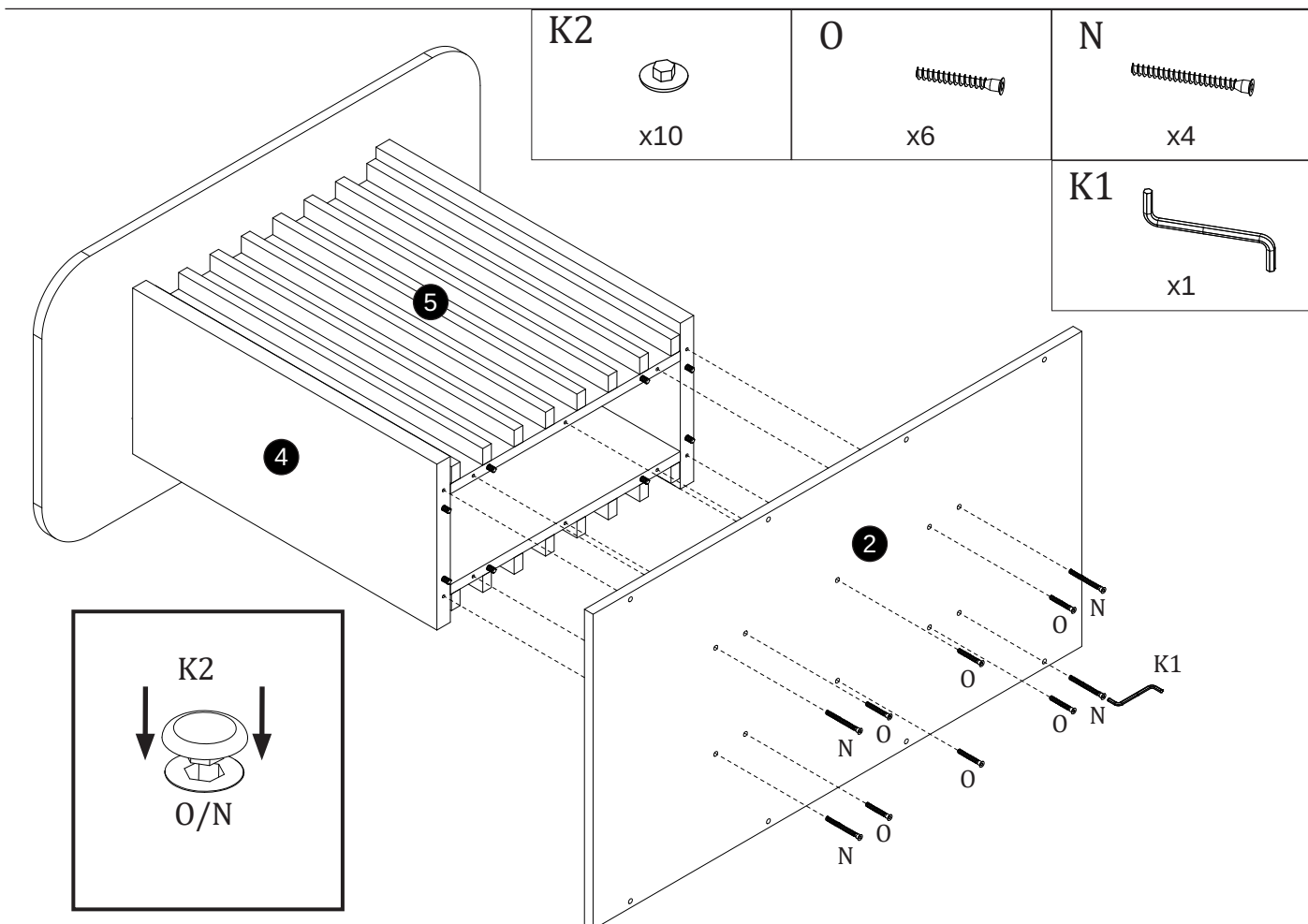
5






6

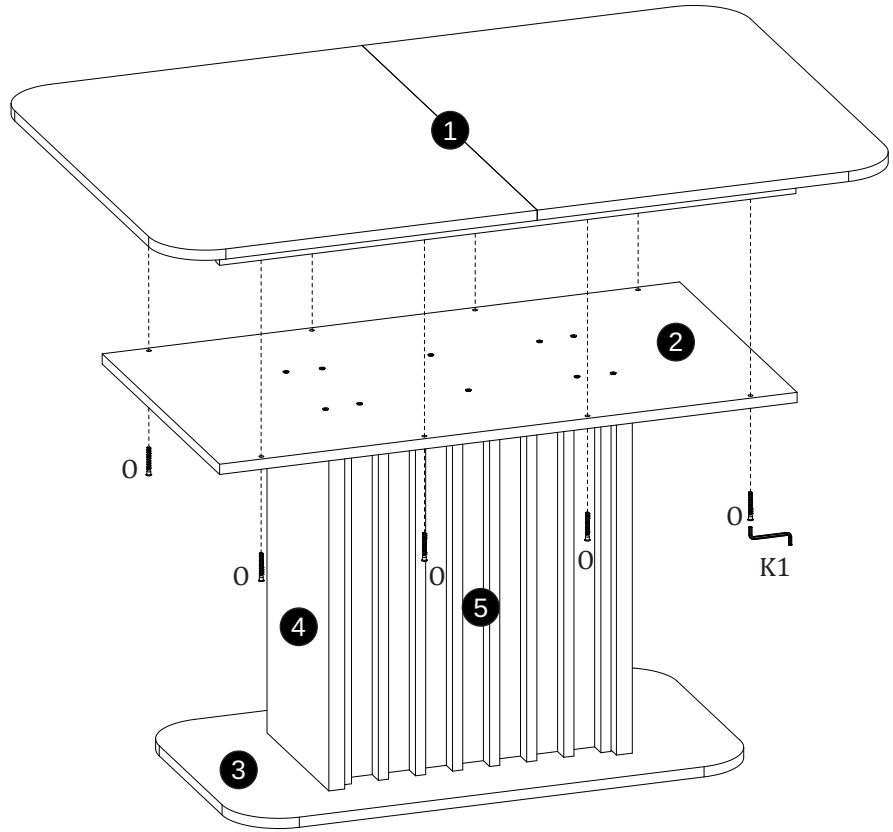
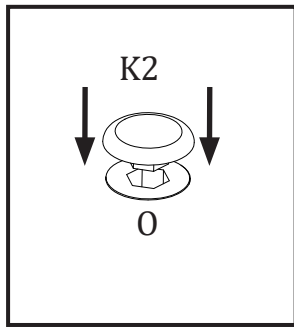


7



8

K2  x8	O  x8	K1  x1
---	--	---



9

