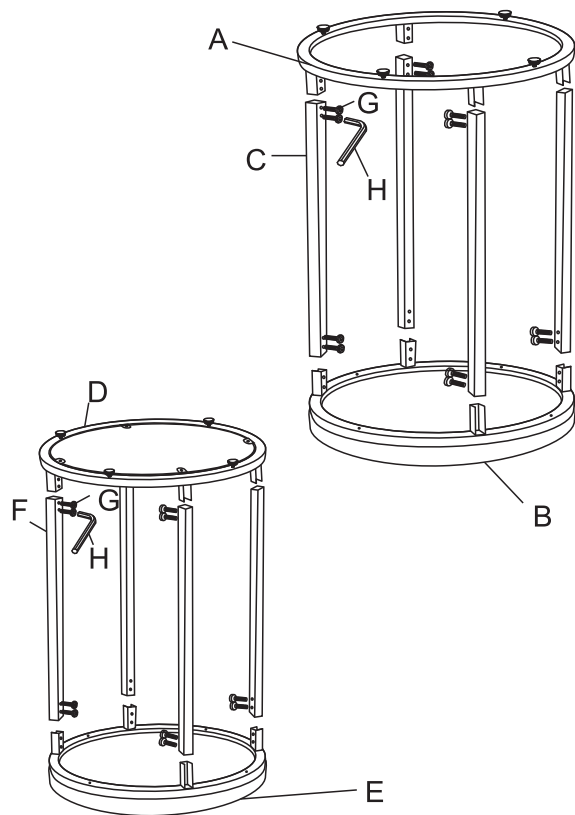
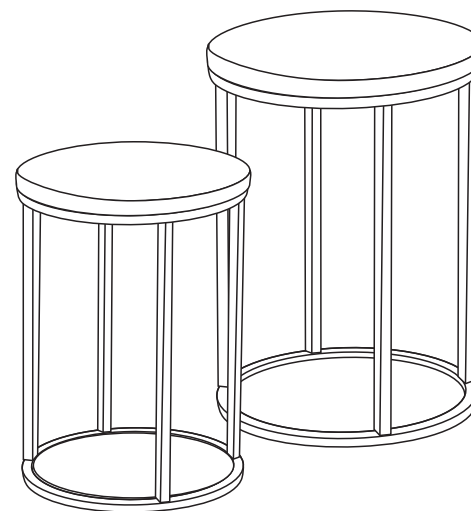


STEP 1



STEP 2



A		1pc	B		1pc	C		4pcs
D		1pc	E		1pc	F		4pcs
G		32pcs	H		1pc			