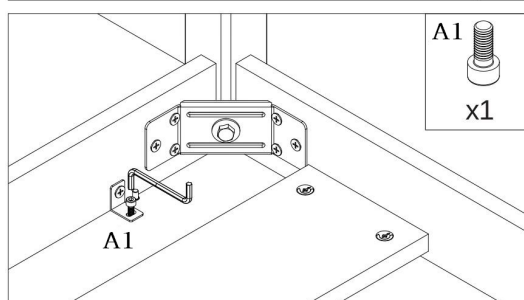
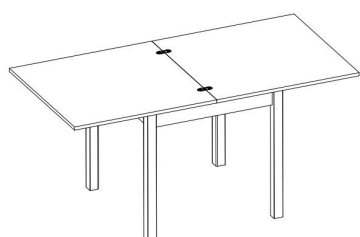
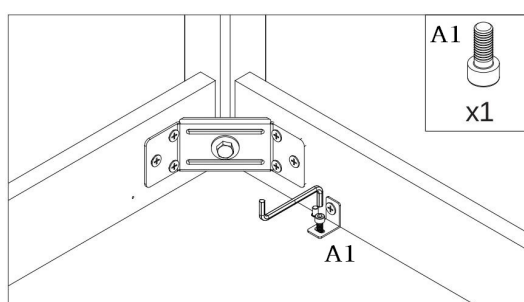
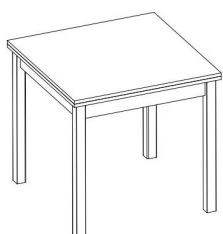
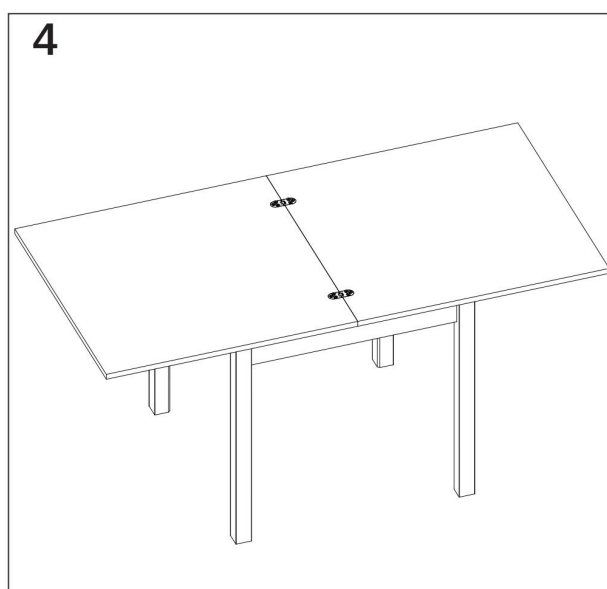
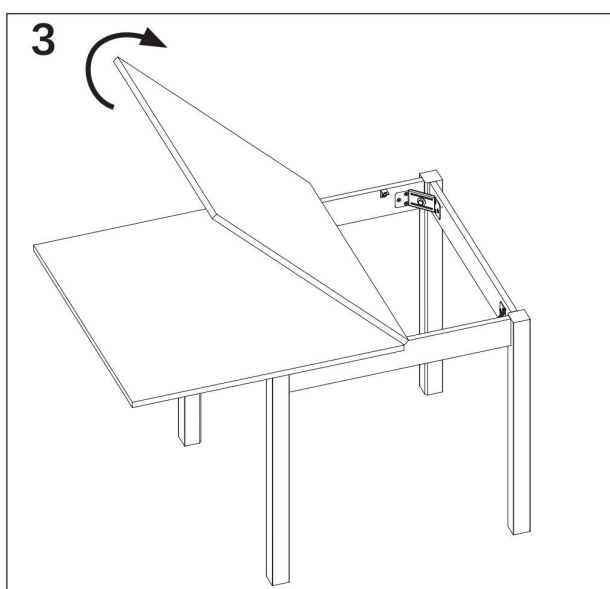
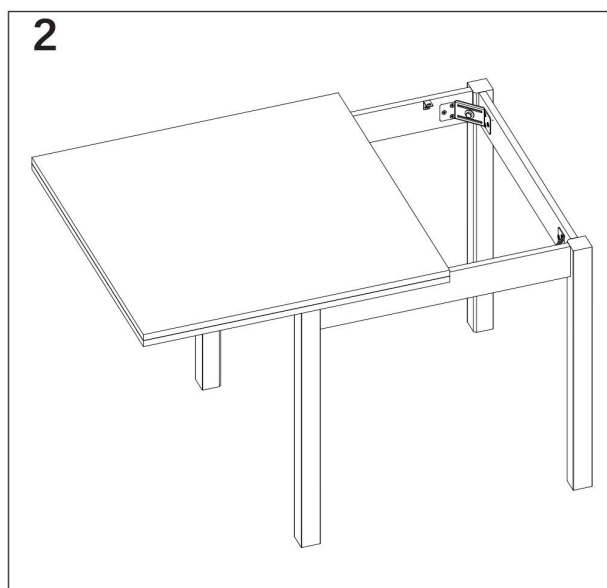
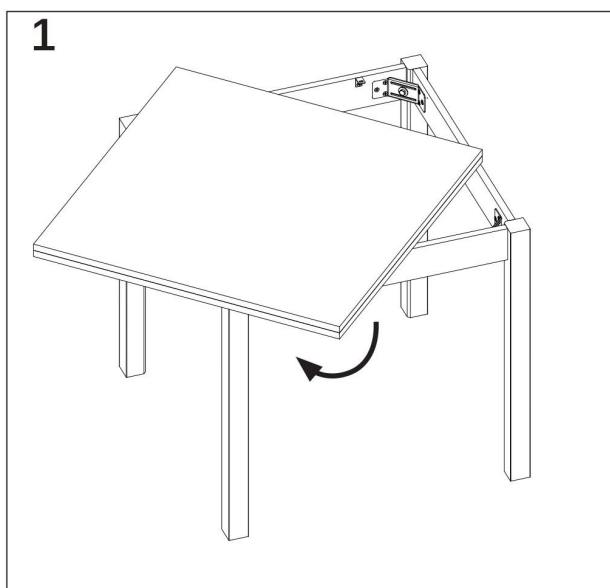
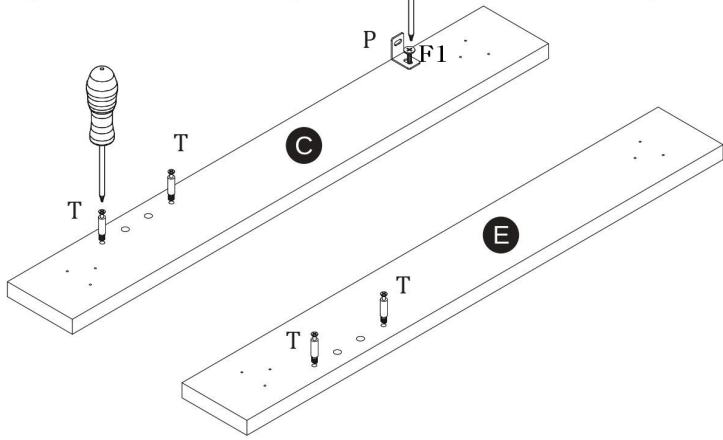
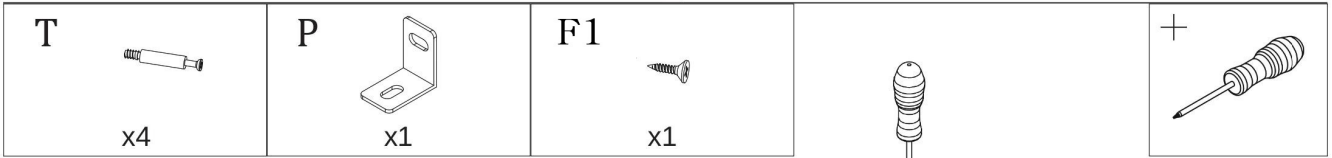




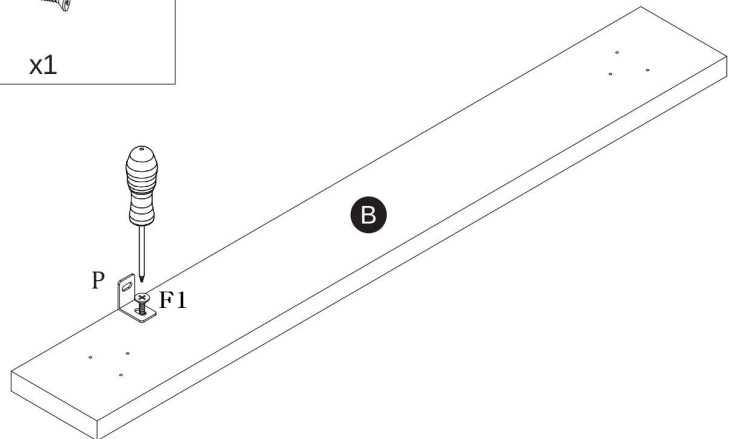
## Sposób rozkładania stołu



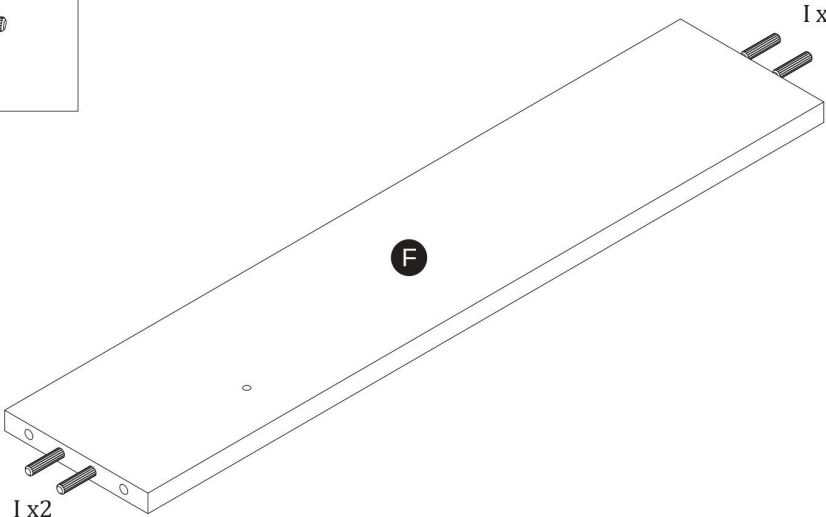
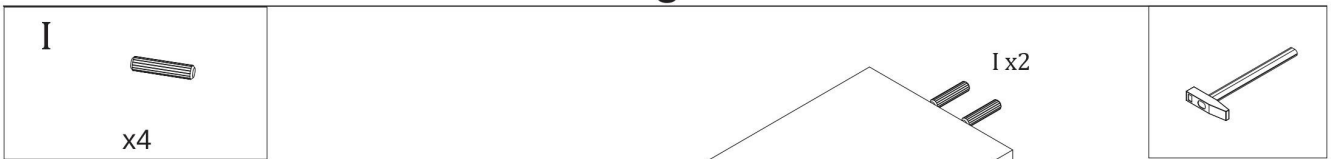
# 1



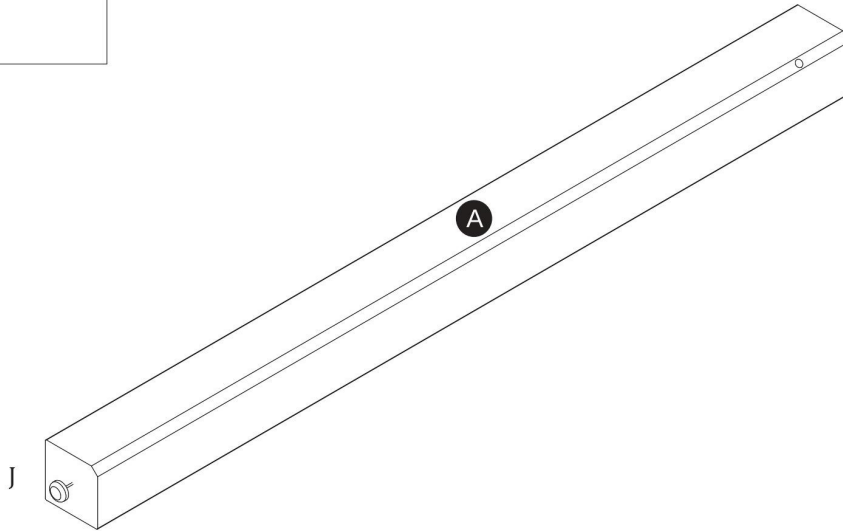
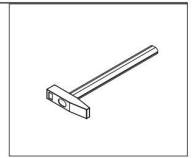
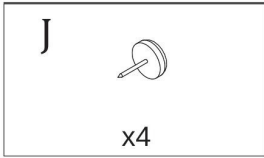
# 2



# 3

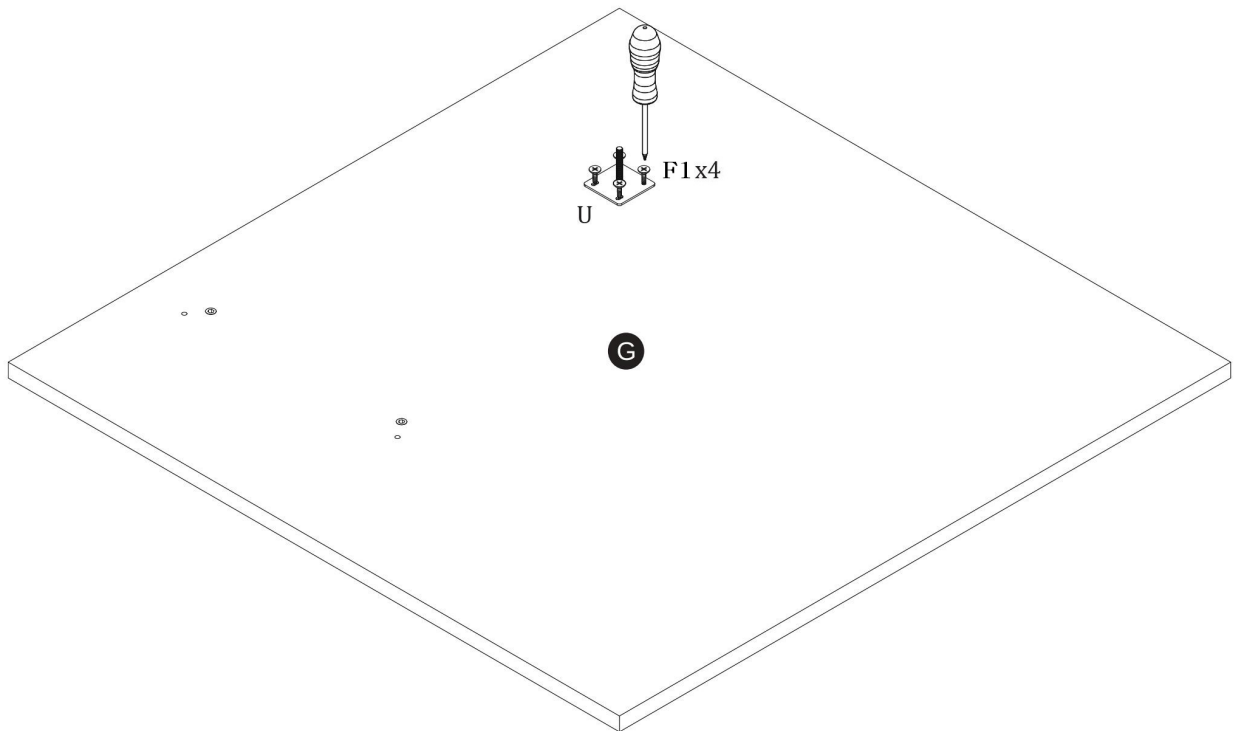
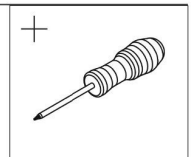
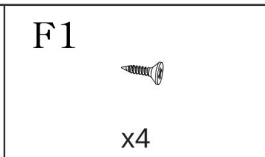
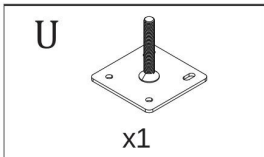


4

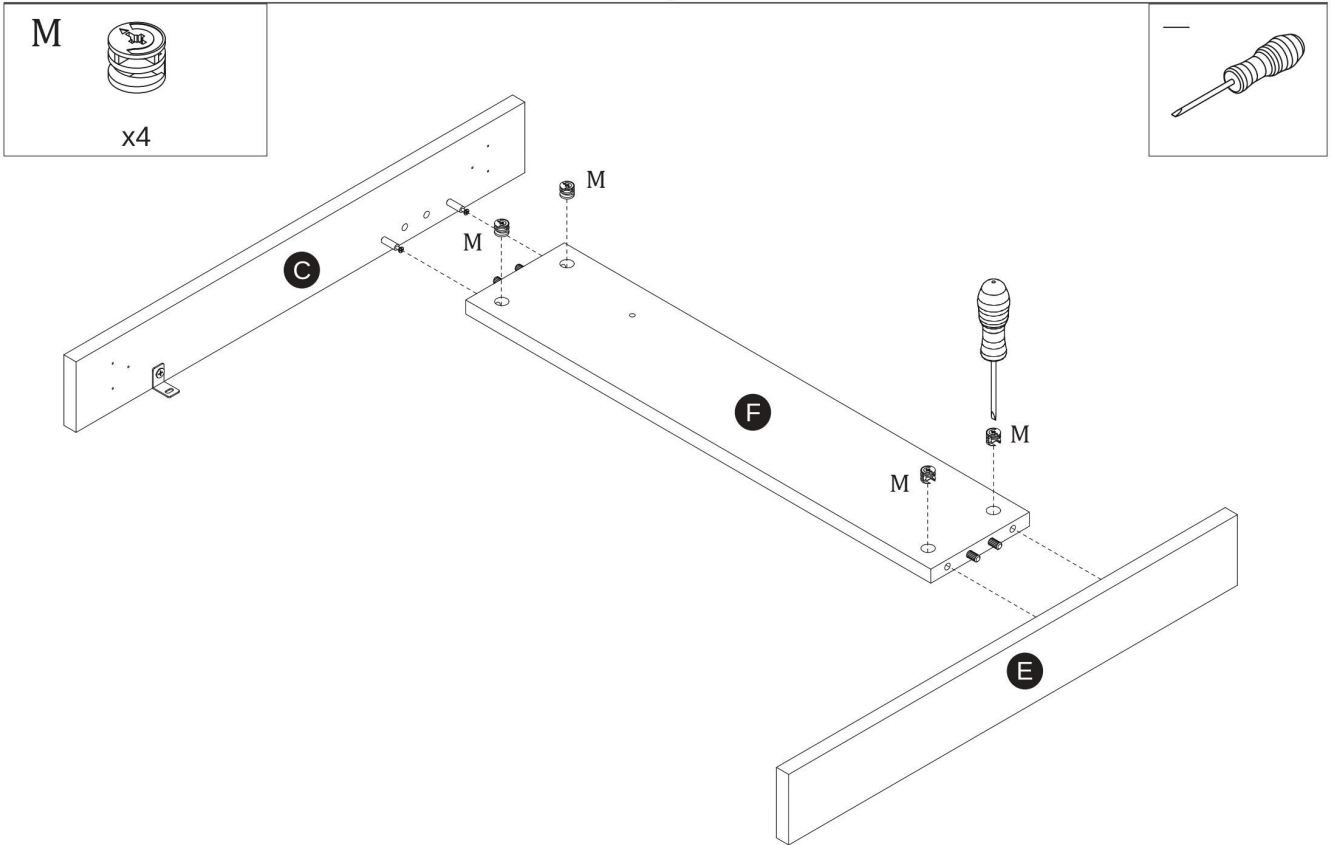


x4

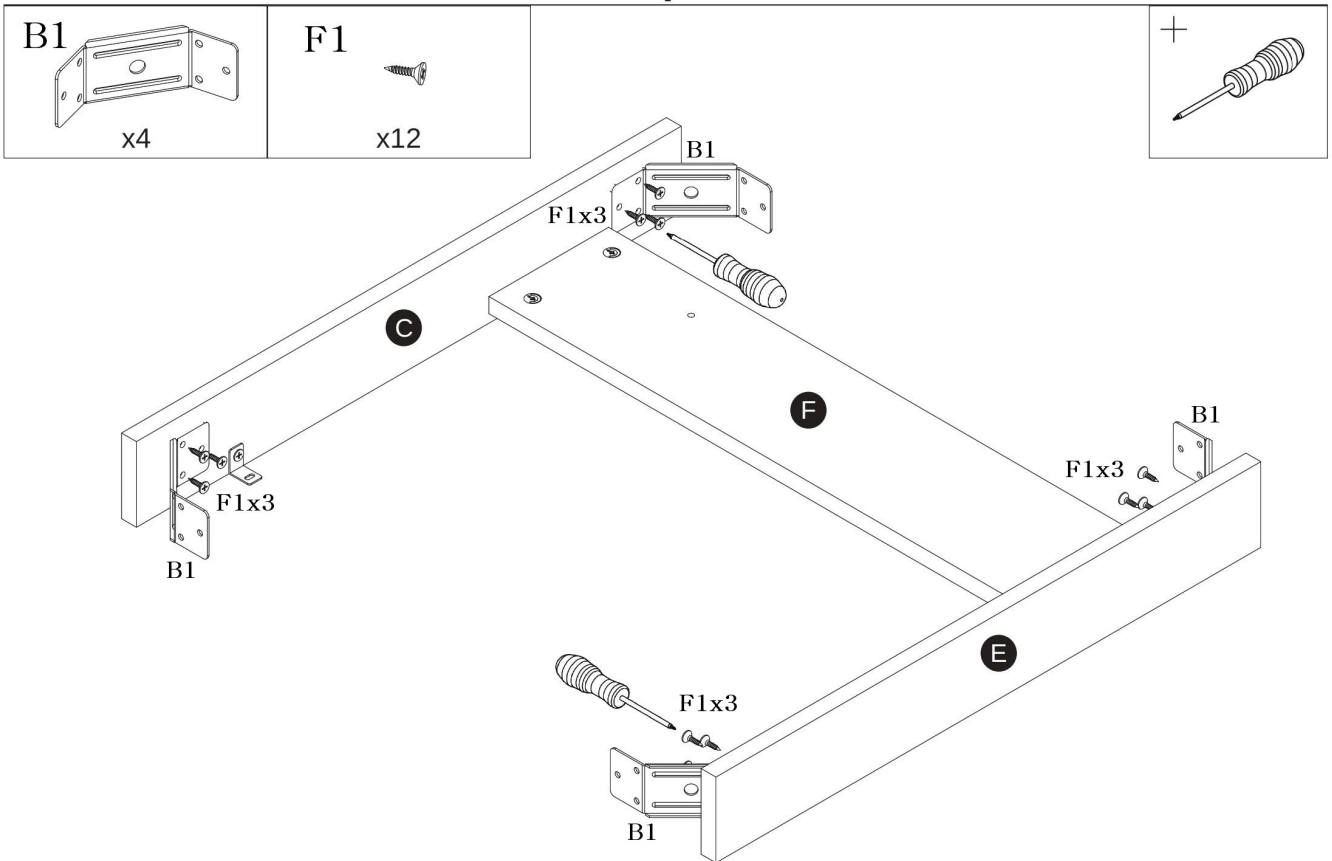
5



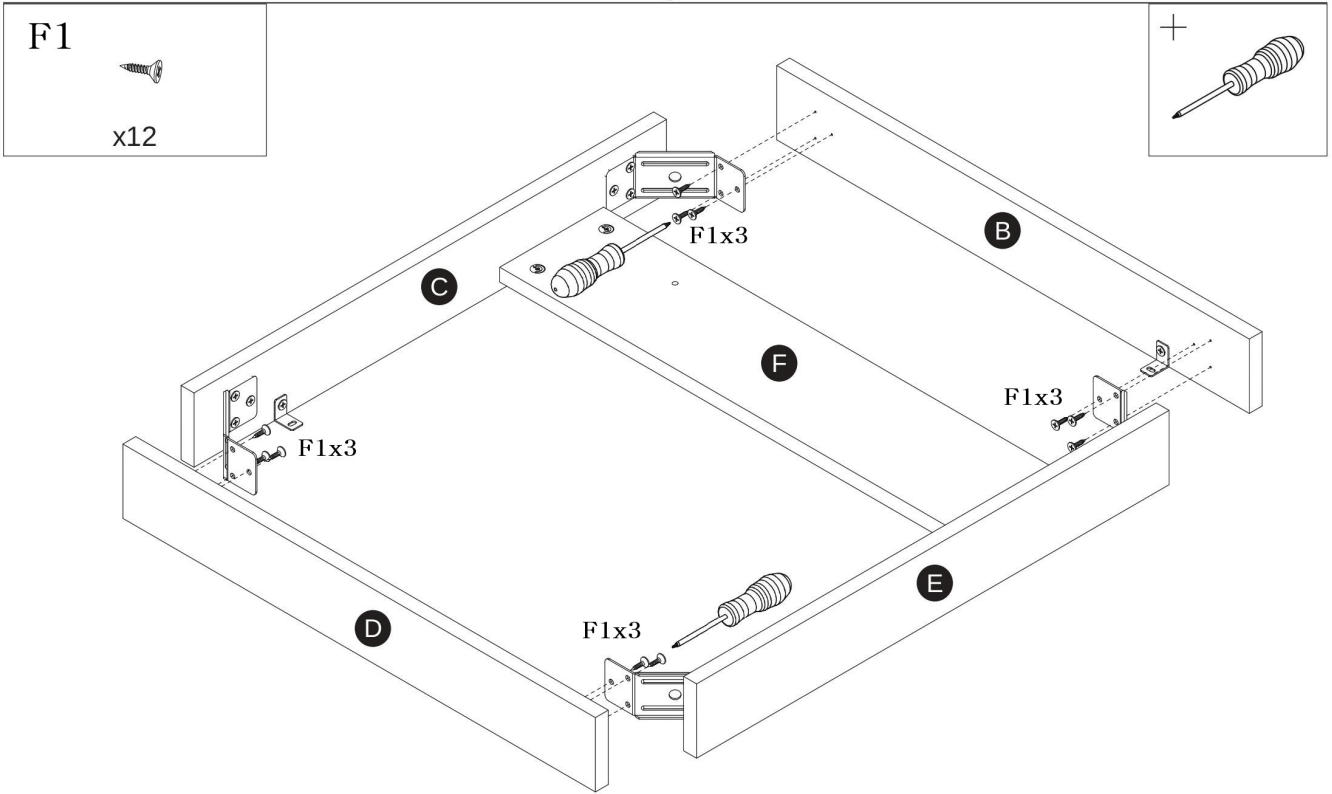
6



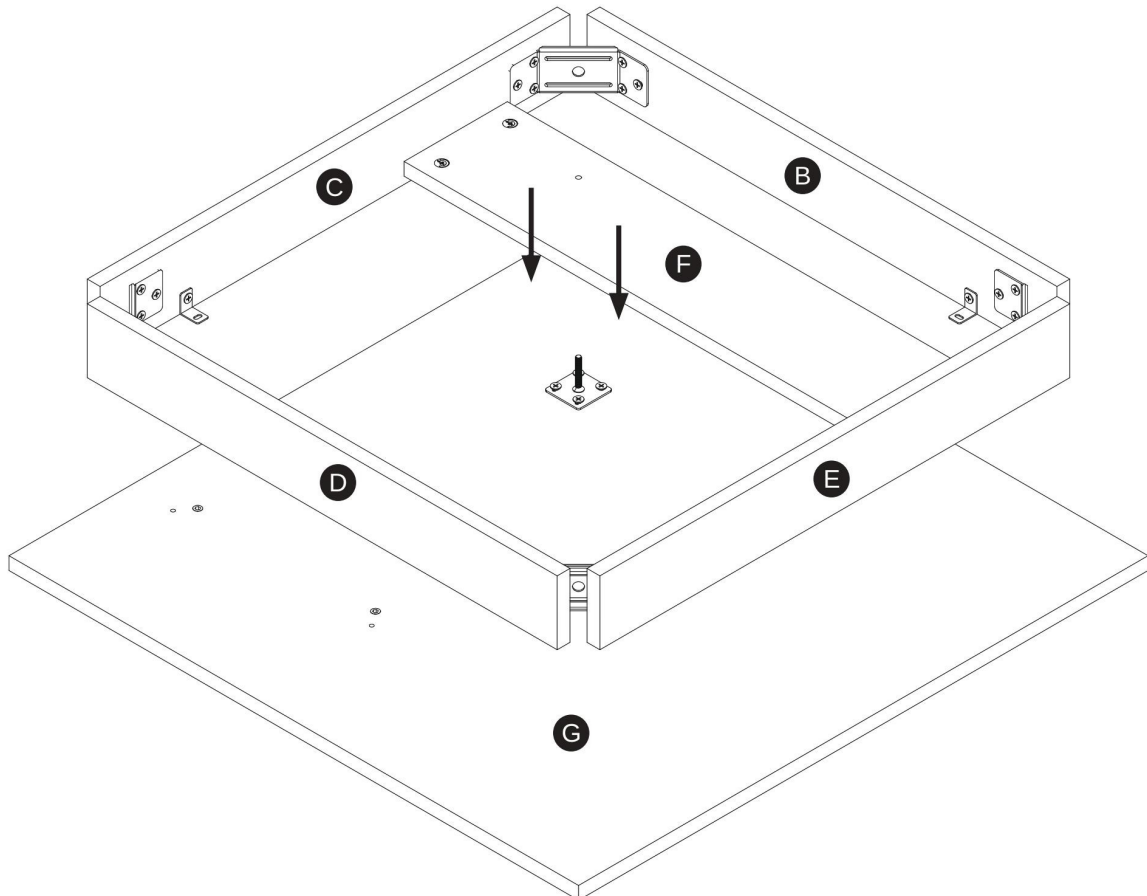
7



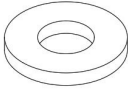




8

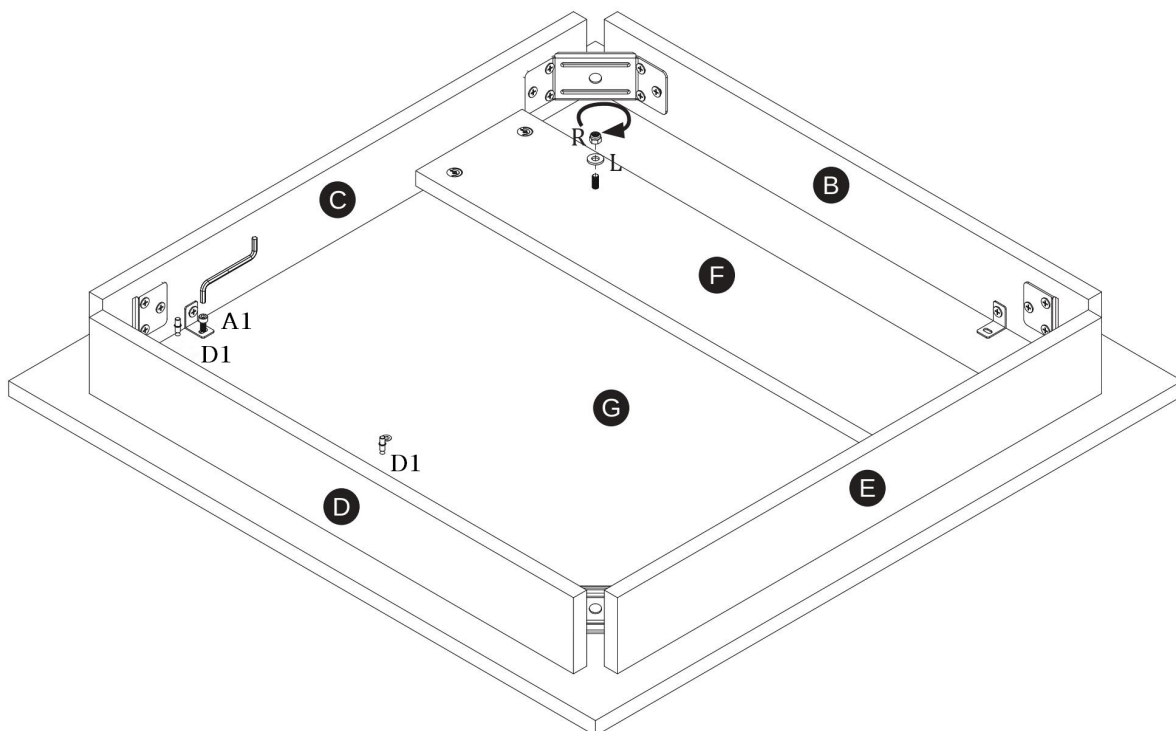


9



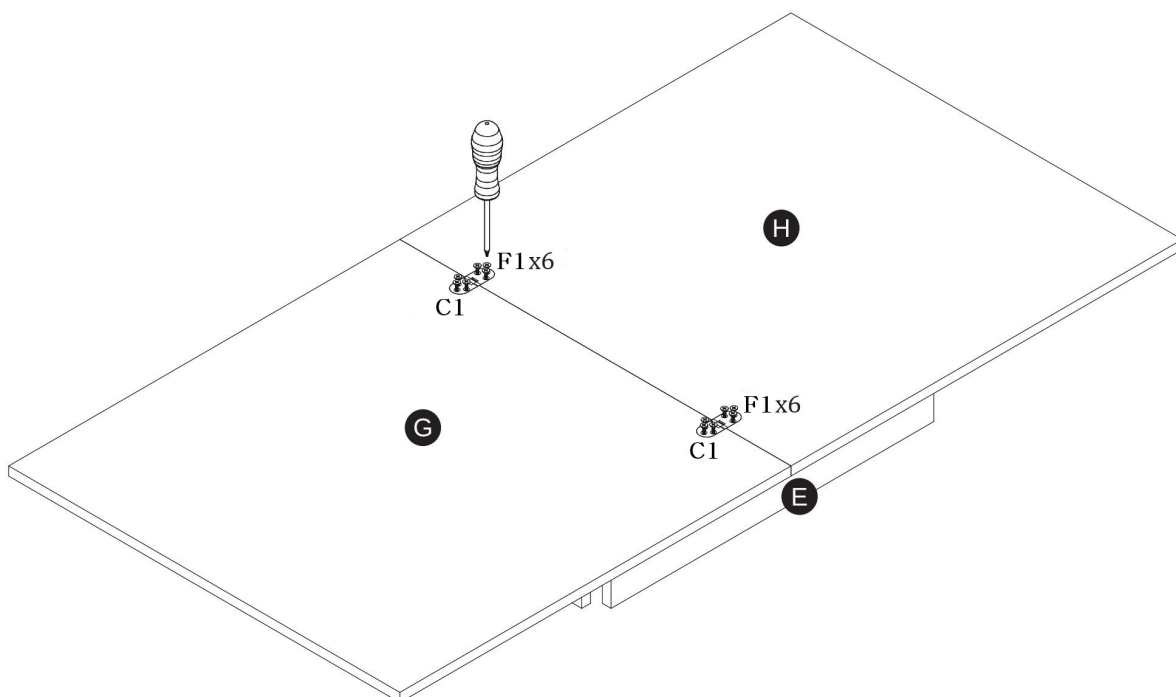
### 10

<p><b>L</b></p>  <p>x1</p>	<p><b>R</b></p>  <p>x1</p>	<p><b>D1</b></p>  <p>x2</p>	<p><b>A1</b></p>  <p>x1</p>	<p><b>K1</b></p>  <p>x1</p>
---	---	--	--	--

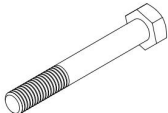
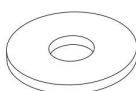



### 11

<p><b>C1</b></p>  <p>x2</p>	<p><b>F1</b></p>  <p>x12</p>	<p>+</p> 
--	---	--



# 12

<p>S</p>  <p>x4</p>	<p>K</p>  <p>x4</p>	<p>Z</p>  <p>x4</p>
--	--	--

