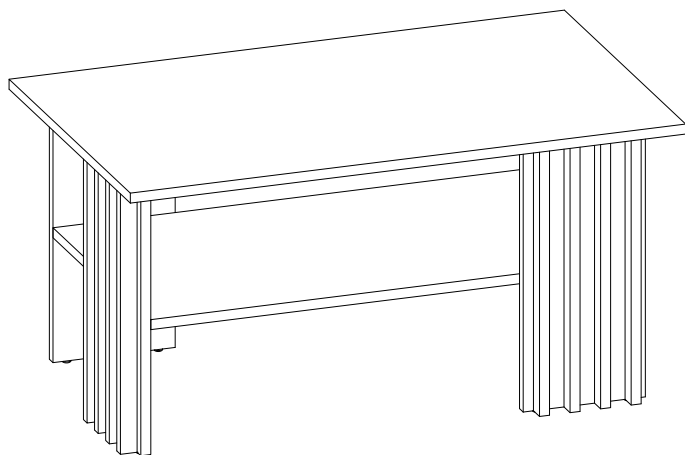
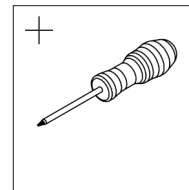
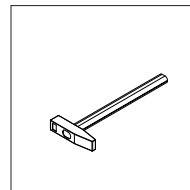
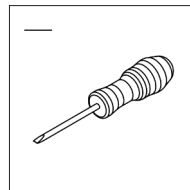


# COFFEE TABLE EVITA (100x60x50cm)

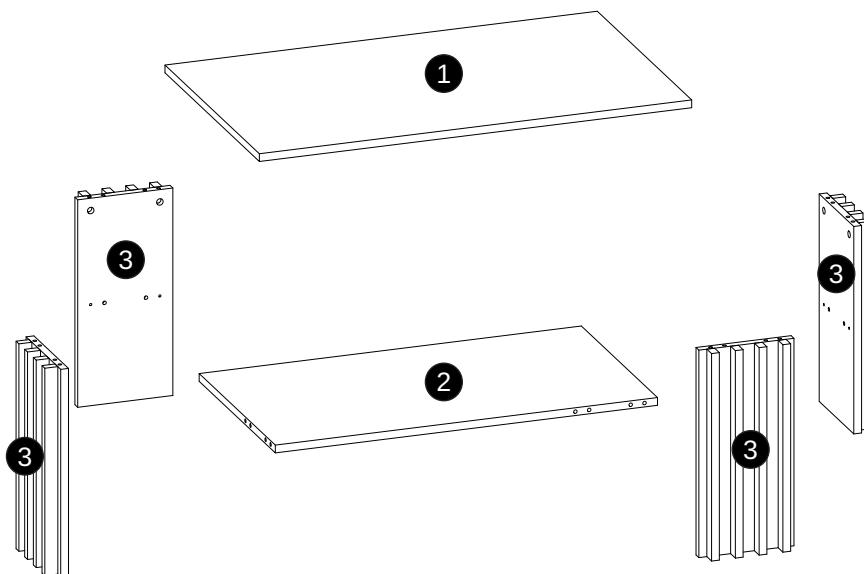
## ŁAWA EVITA (100x60x50cm)




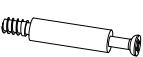



### POTRZEBNE NARZĘDZIA TOOLS REQUIRED



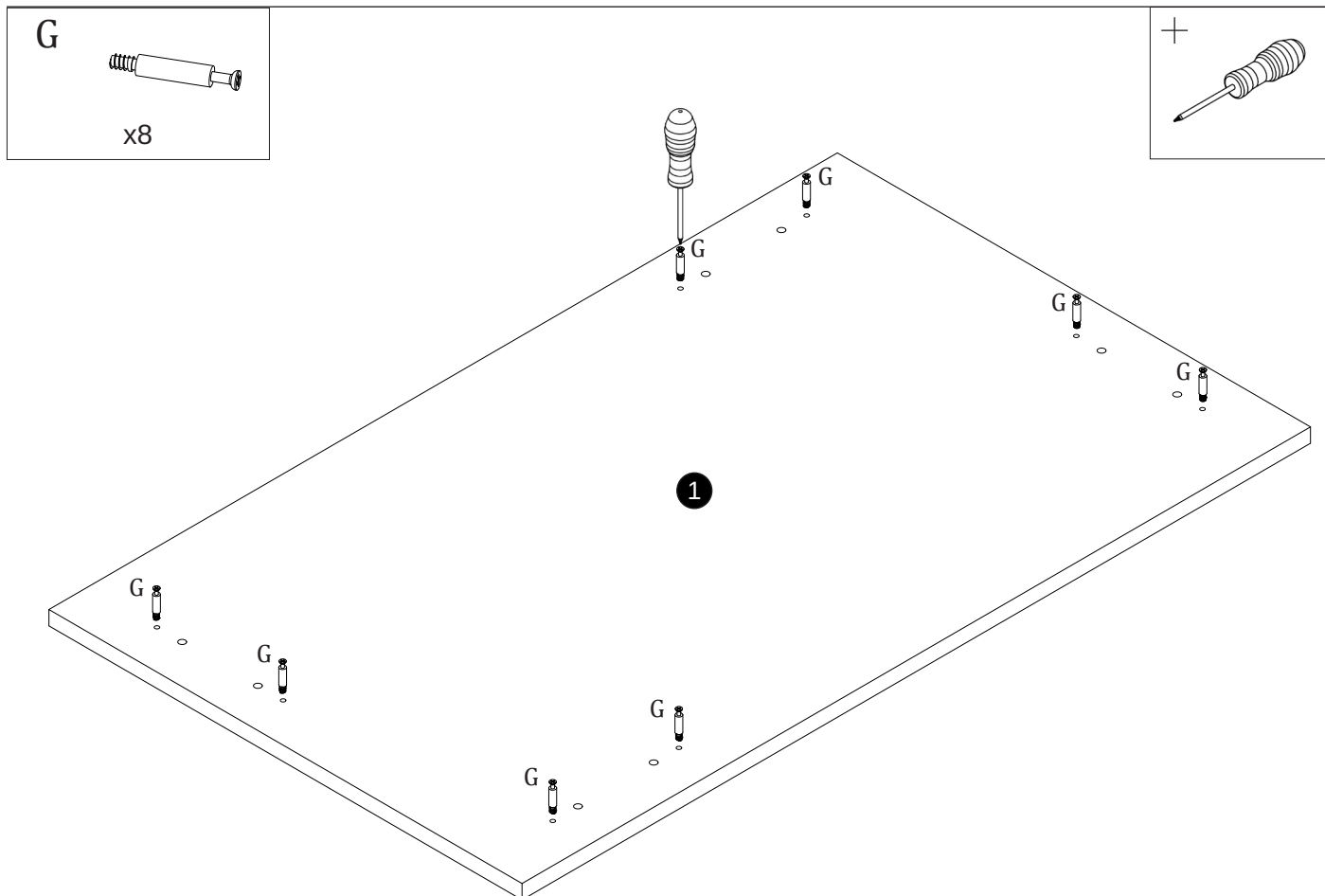
### Elementy znajdujące się w opakowaniach / Other elements



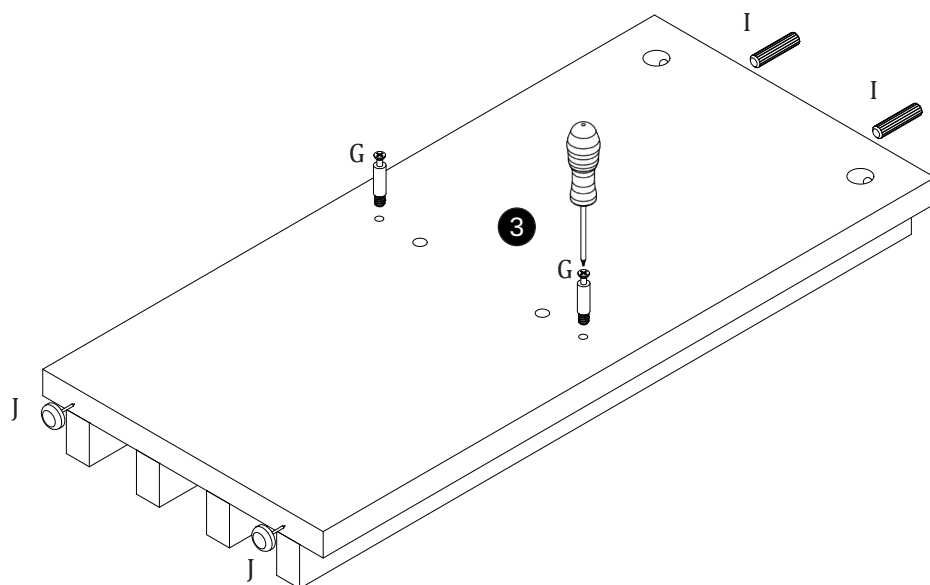
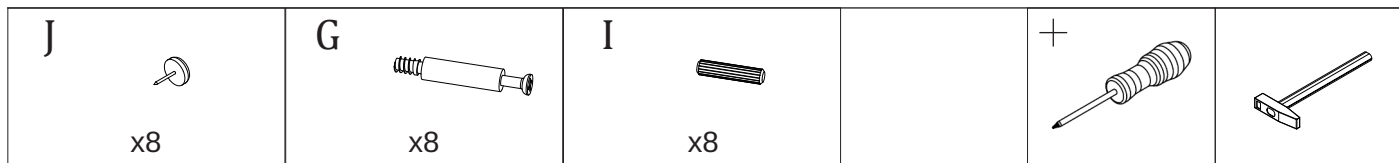
### Okucia znajdujące się w opakowaniach / Parts in the packaging

<b>I</b>  Ø8x35mm x16	<b>G</b>  x16	<b>H</b>  x16	<b>J</b>  x8	<b>K</b>  x16
---	--	--	---	--

1

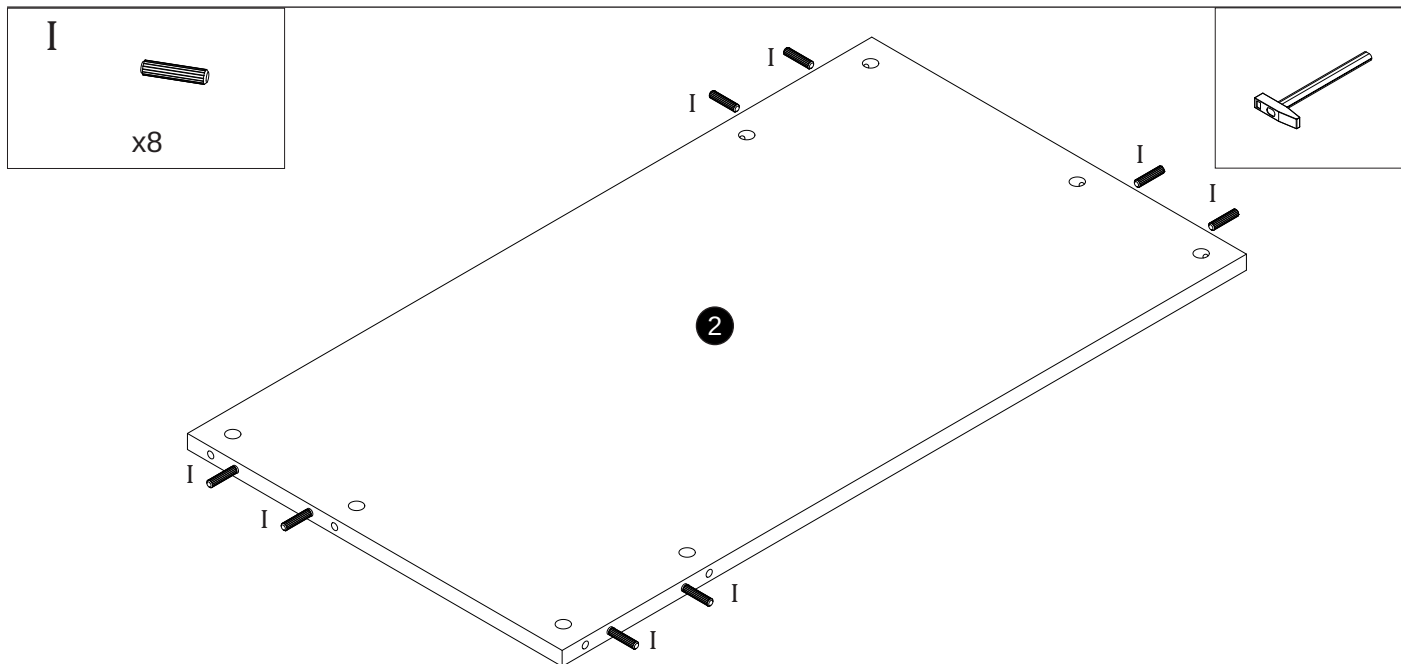


2

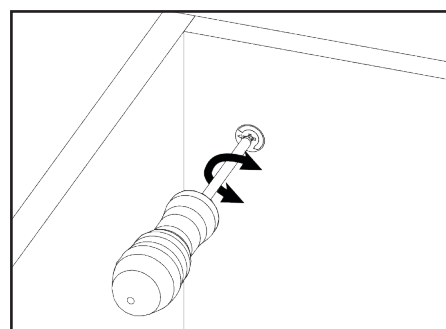
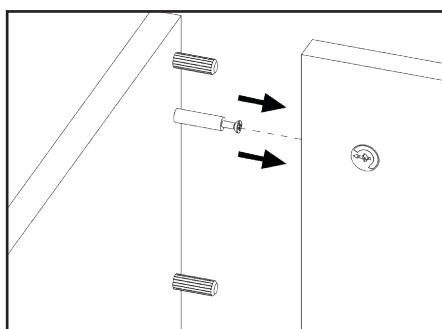
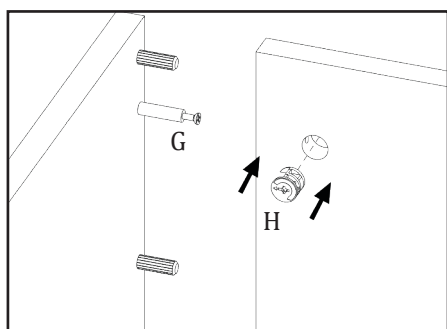
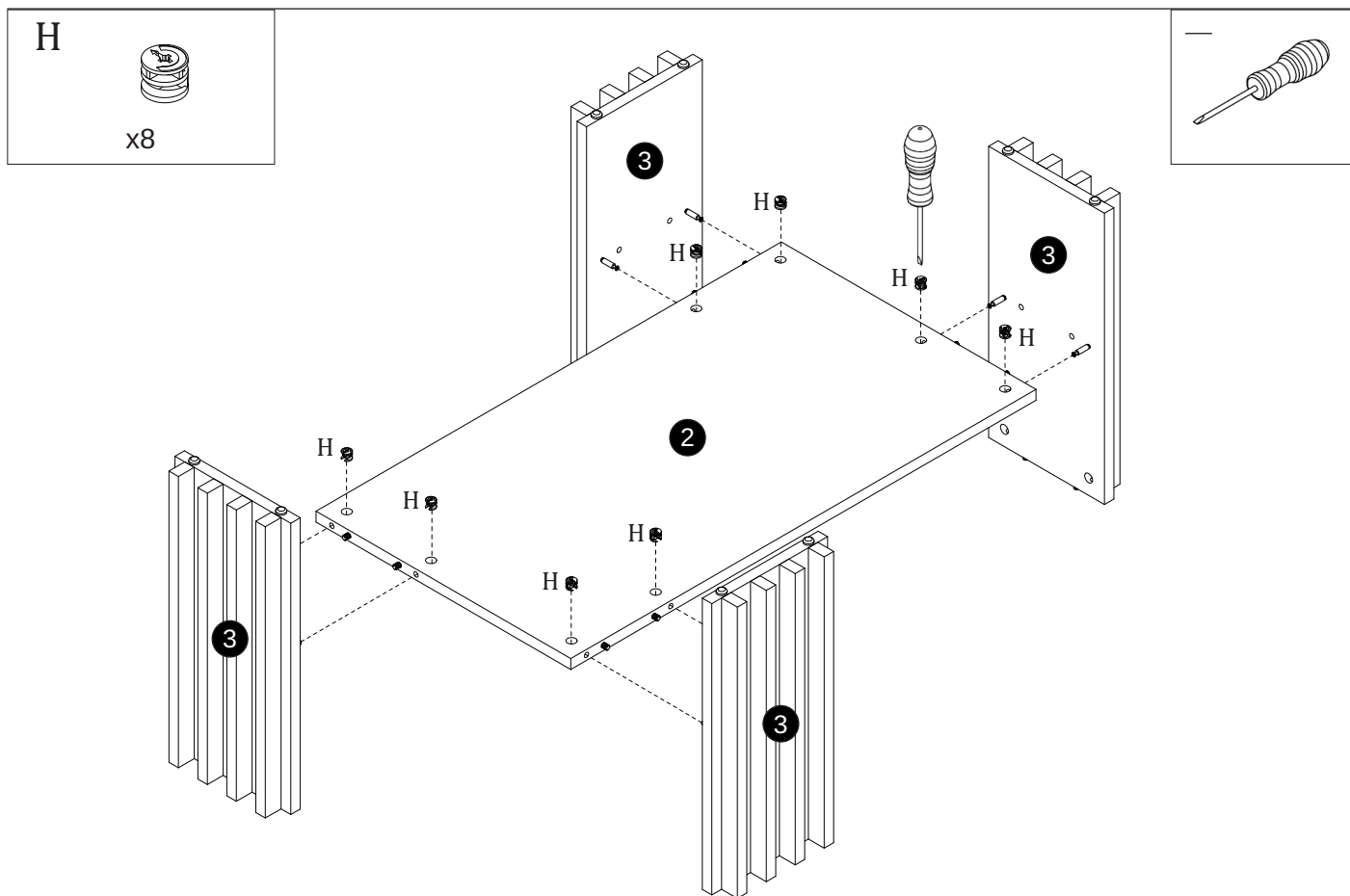


x4

3



4



# 5

<p>H</p>  <p>x8</p>	<p>K</p>  <p>x16</p>	
--	---	---

