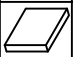






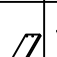
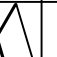


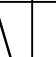
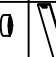
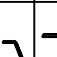
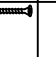
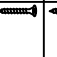
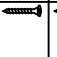


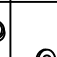
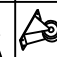




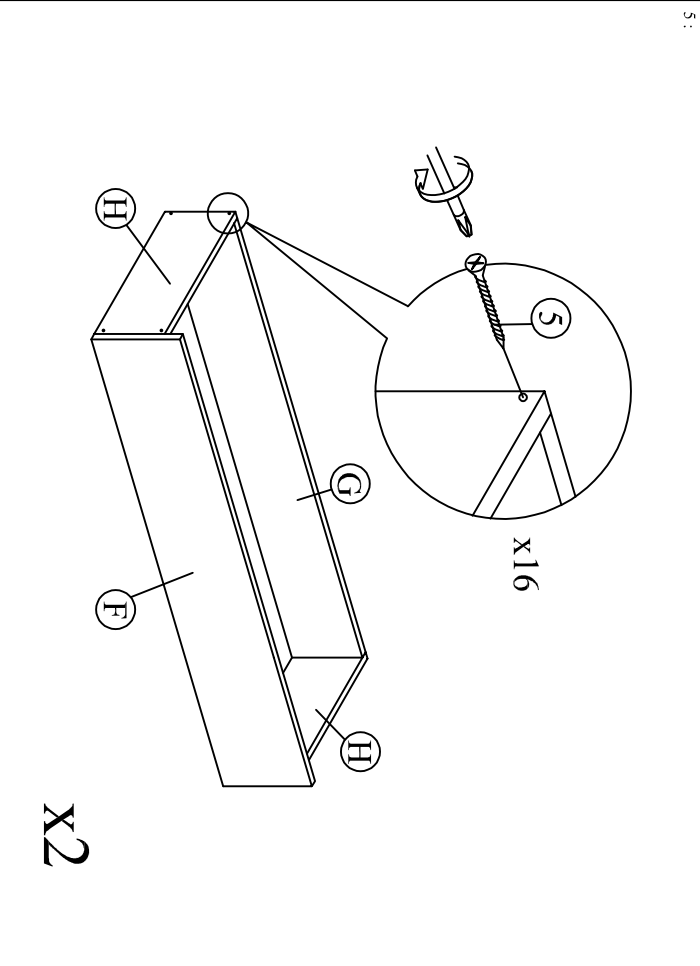
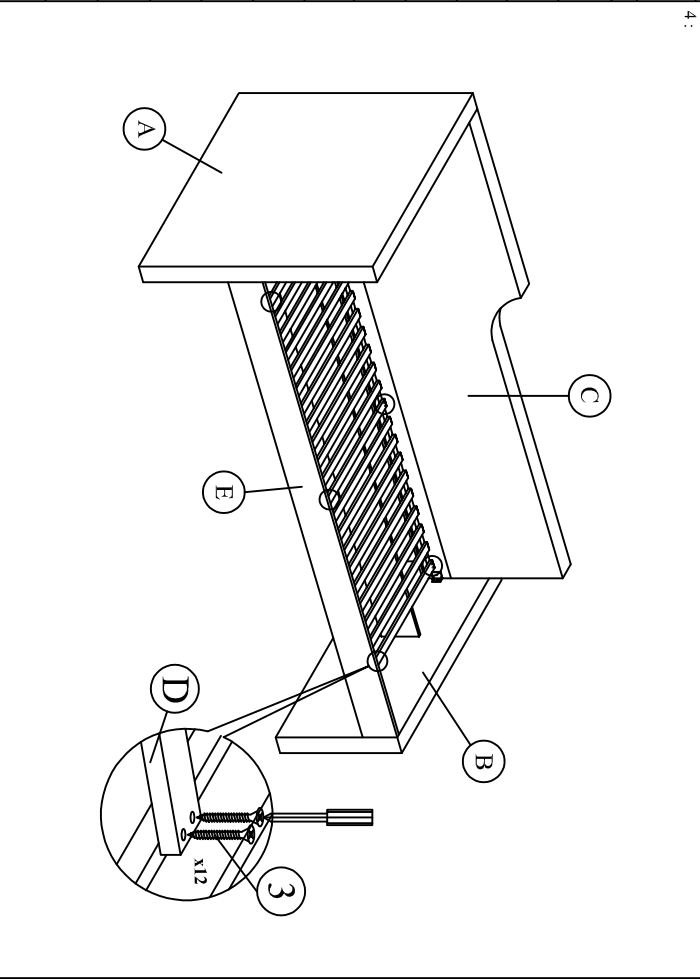
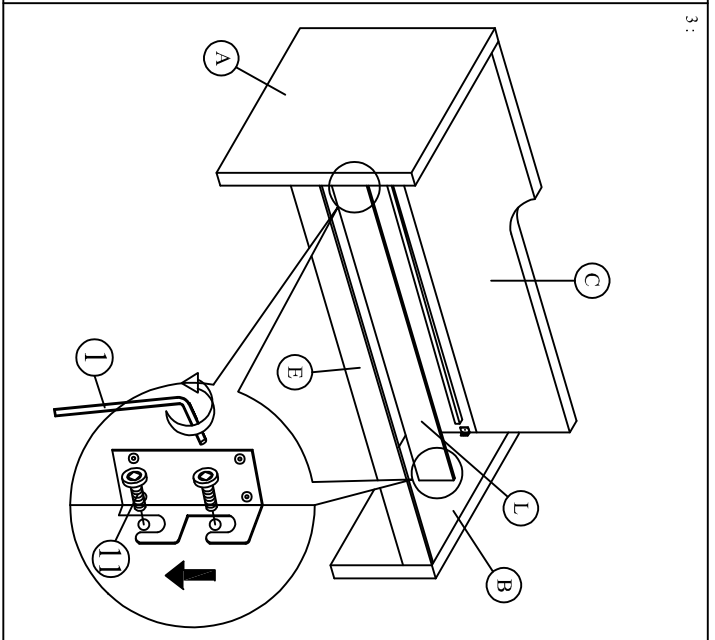
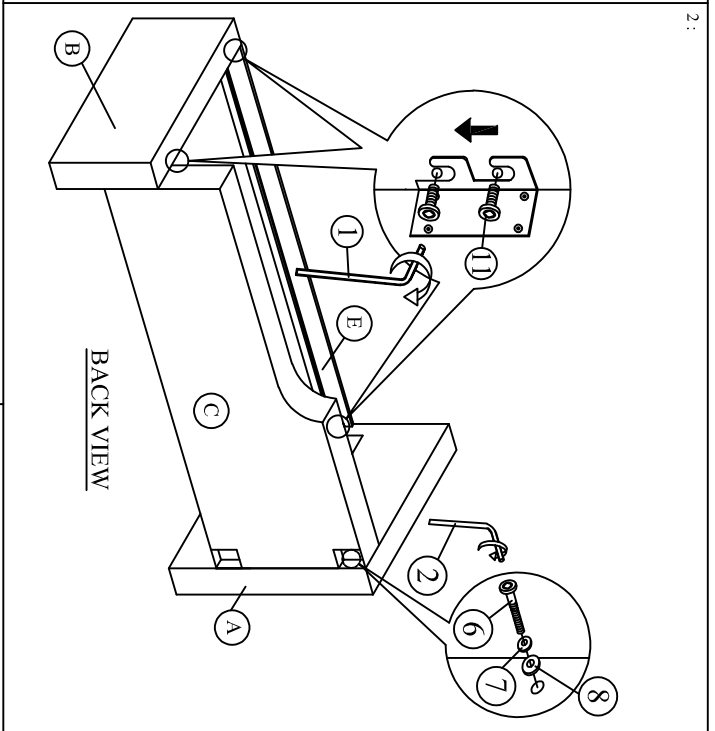
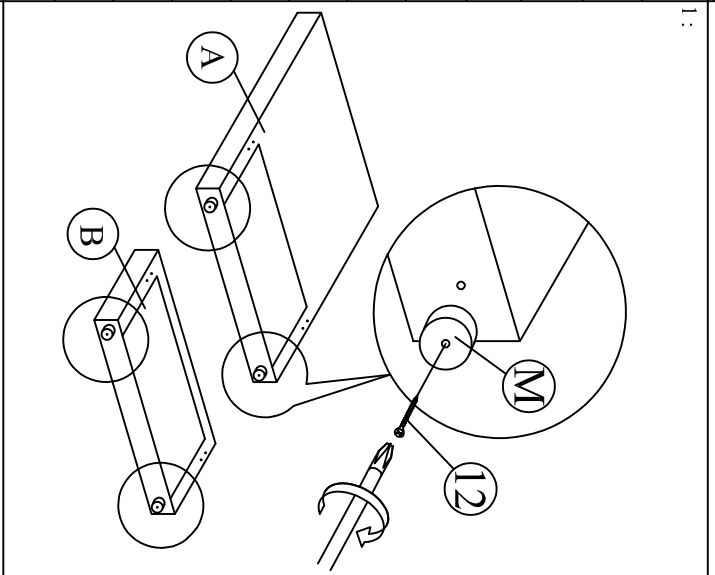


MODEL : ELIOT

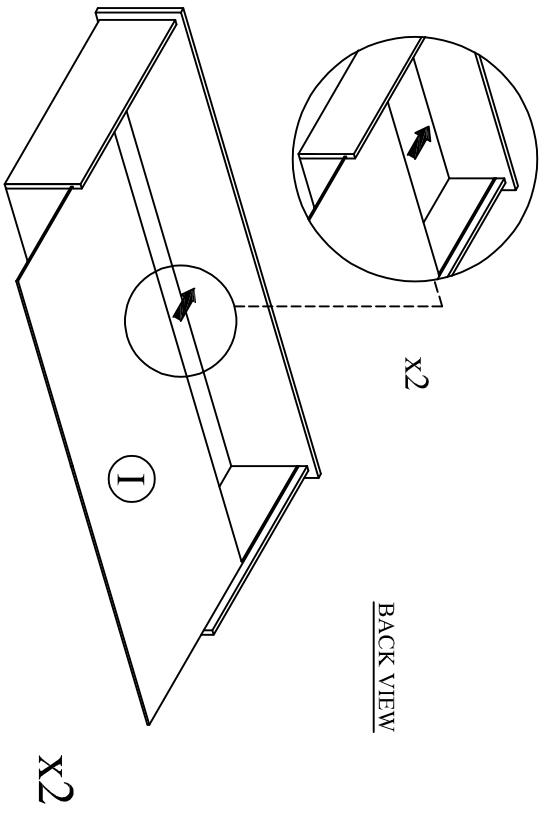
A		1 pc
B		1 pc
C		1 pc
D		1 pc
E		1 pc
F		2 pos
G		2 pos
H		4 pos
I		2 pos
J		4 pos
K		2 pos
L		1 pc
M		4 pos

Packing Hardware

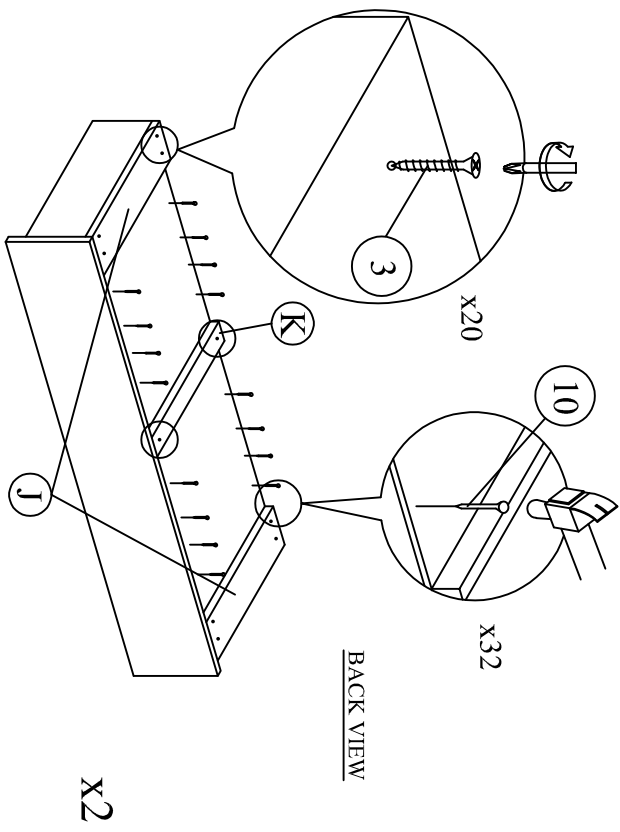
1		1 pc
2		1 pc
3		32 pos
4		32 pos
5		16 pos
6		2 pos
7		2 pos
8		2 pos
9		8 pos
10		32 pos
11		10 pos
12		4 pos



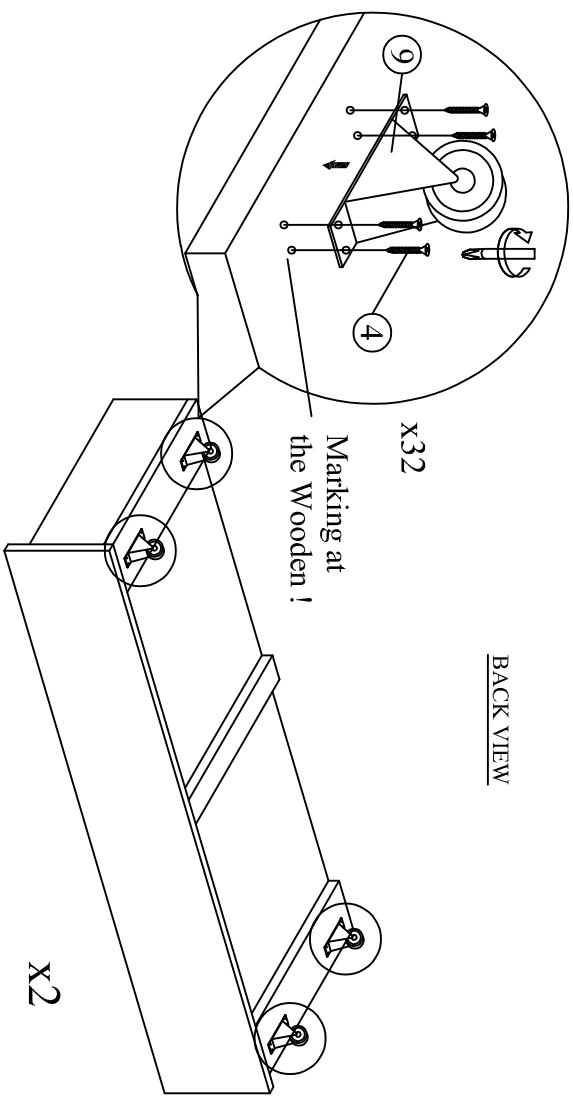
6 :



7 :



8 :



9 :

