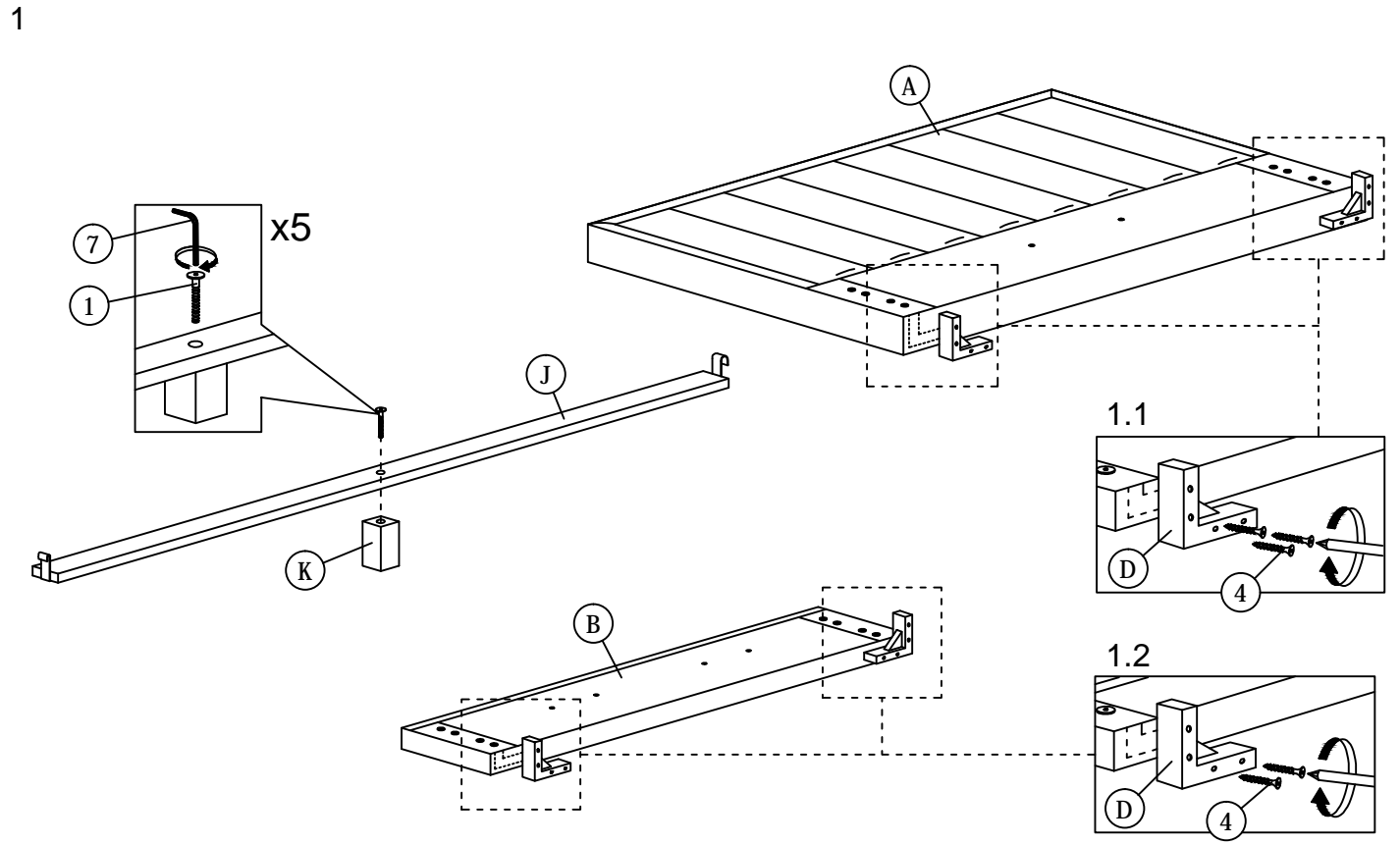
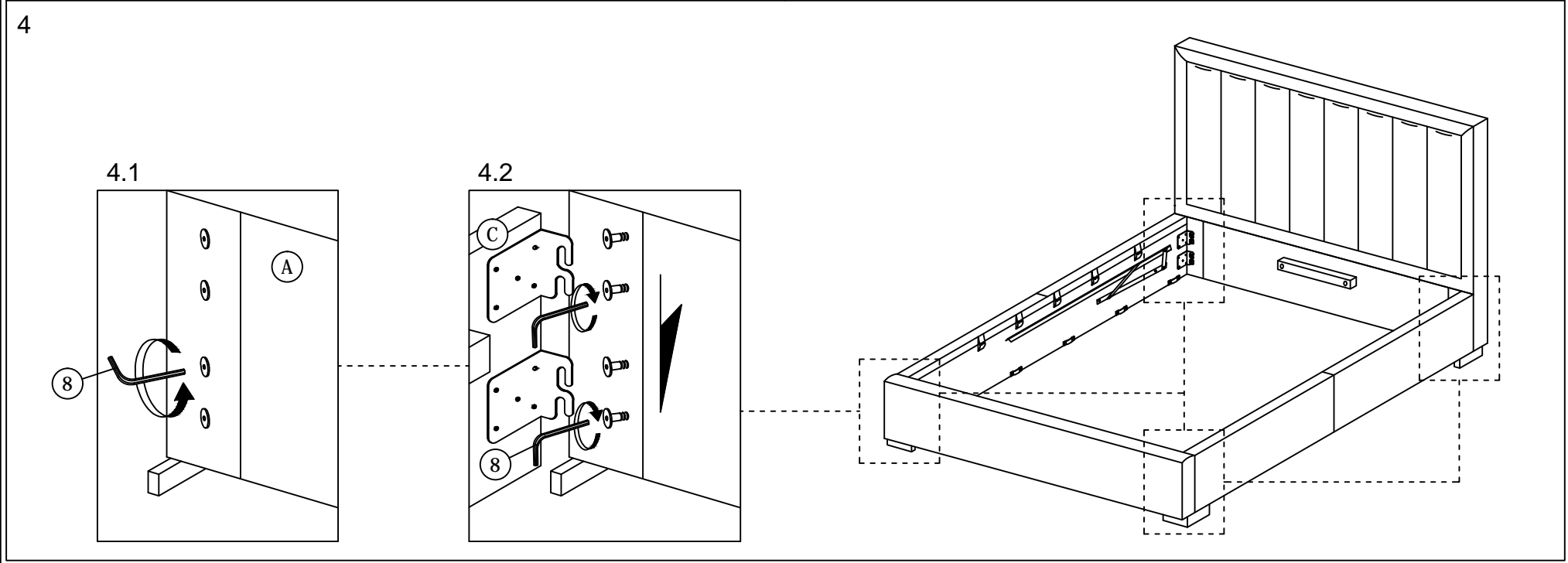
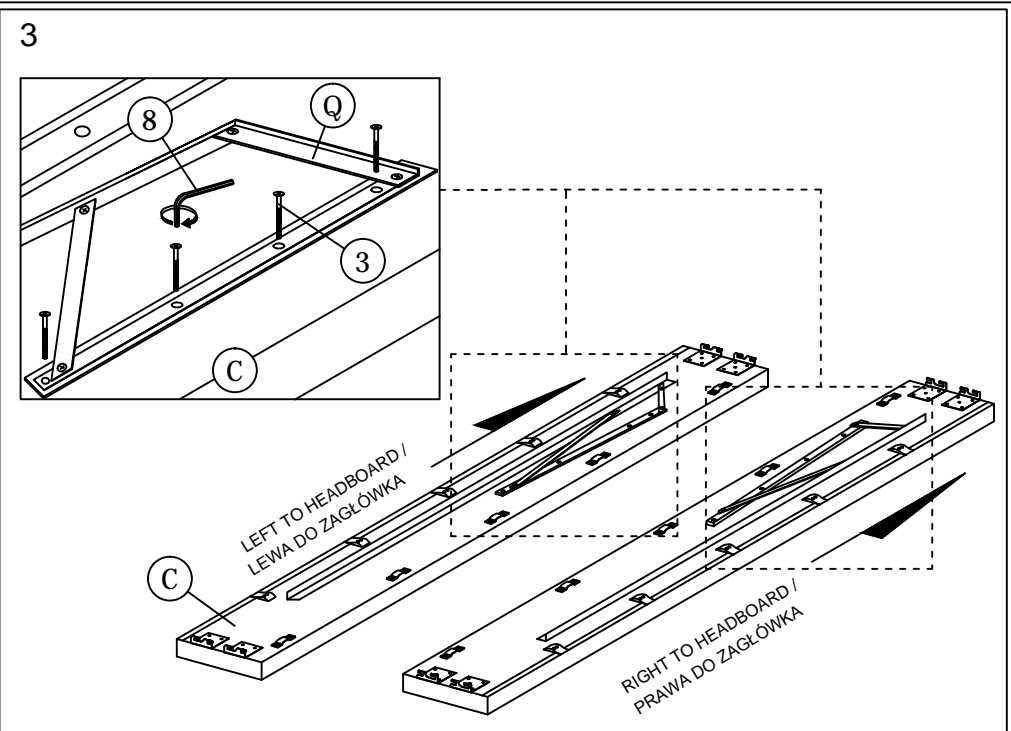
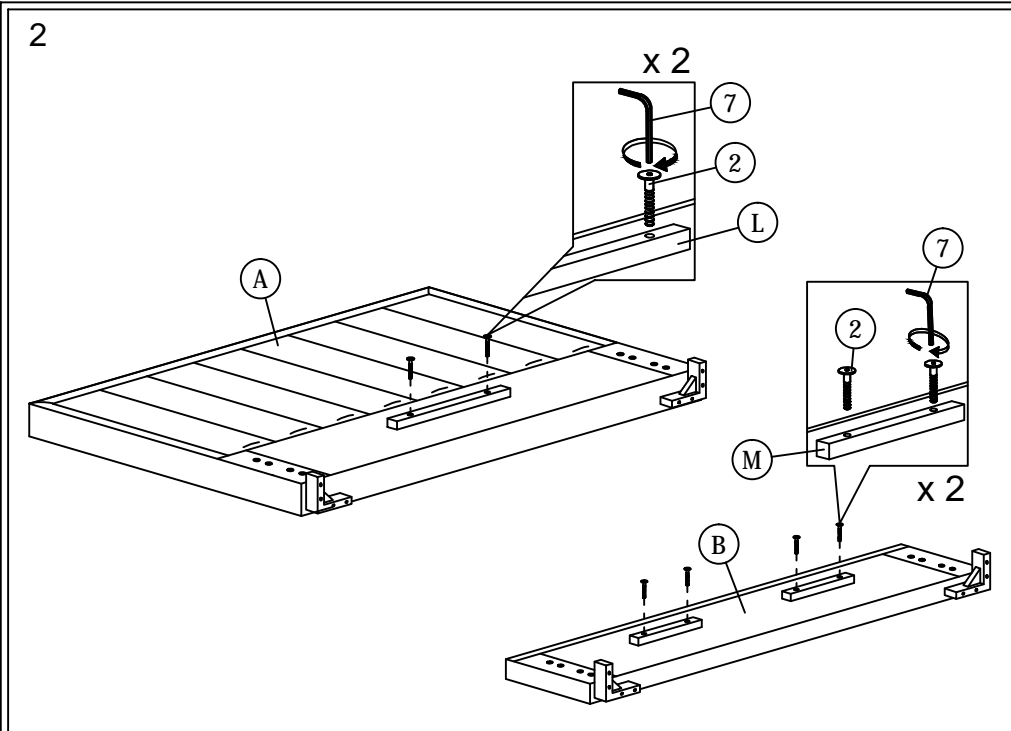


PART LIST / LISTA CZĘŚCI	
ITEM / CZĘŚĆ	QTY / ILOŚĆ
A	1
B	1
C	2
D	4
E	2
F	1 SET / ZESTAW
G	1
H	2
I	1
J	5
K	5
L	1
M	2
N	4
O	34
P	2
Q	2

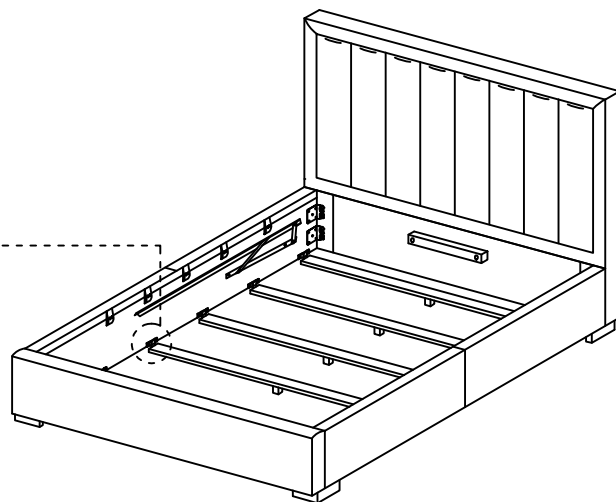
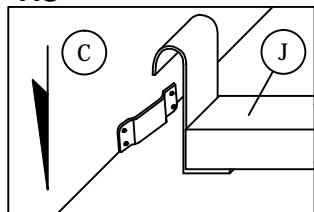
HARDWARE LIST / WYKAZ ŚRUB		
ITEM / LP.	DESCRIPTION / OPIS	QTY / ILOŚĆ
1	M6 x 30mm	5
2	M6 x 70mm	6
3	M8 x 40mm	8
4	M4 x 45mm	10
5		34
6		17
7	M4	1
8	M5	1
9	M6 x 40mm	6
10	M8 x 40mm	4
11	M8 x 70mm	8
12	M6	6
13	M6	6
14	M8	16
15	M8	16
16	M6	6
17	M8	16
18	(10mm) 1 PC	1
19	(13mm) 1 PC	1
20	2 PCS	2
21	M8 x 20mm	4
22	M8 x 70mm	2
23	M8	8
24		4





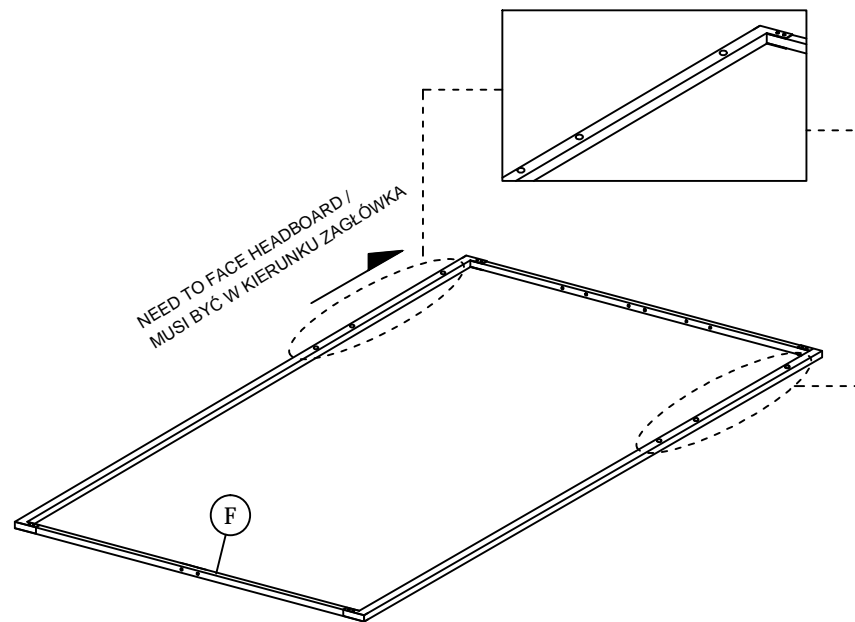
5

x5



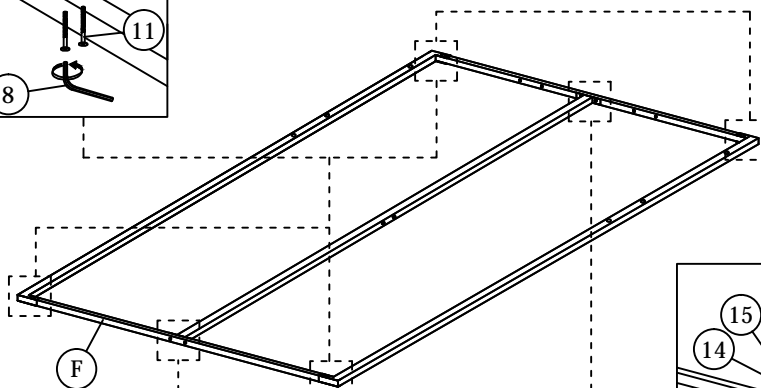
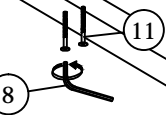
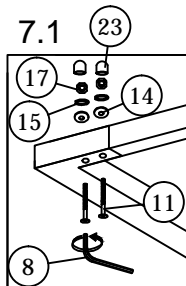
6

NEED TO FACE HEADBOARD /  
MUSI BYĆ W KIERUNKU ZAGŁÓWKA

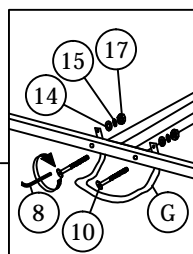


7

7.1

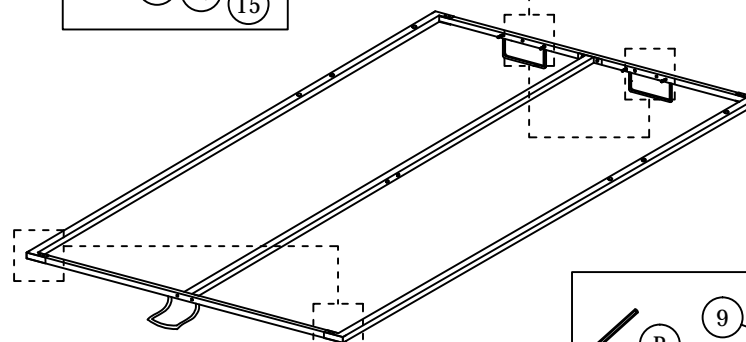
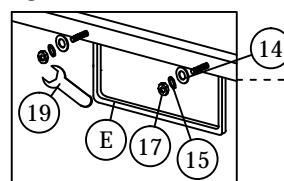


7.2

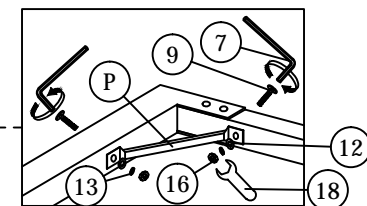


8

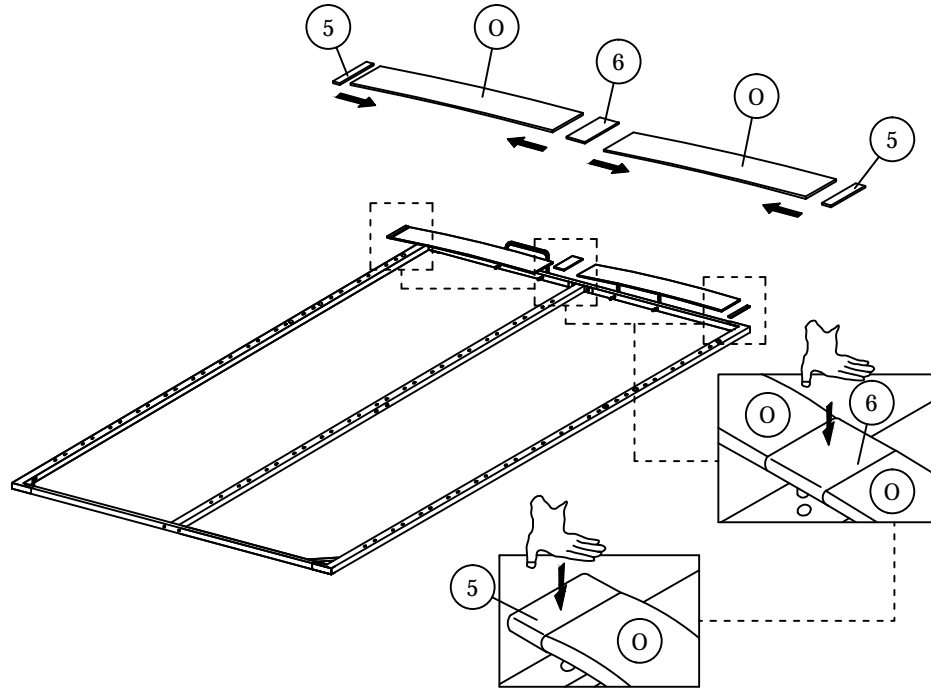
8.2



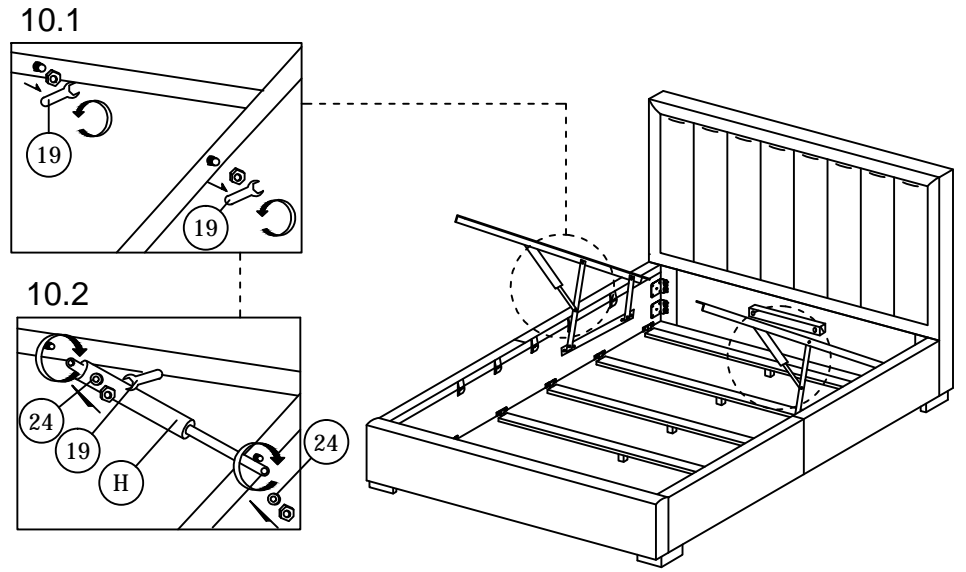
8.1



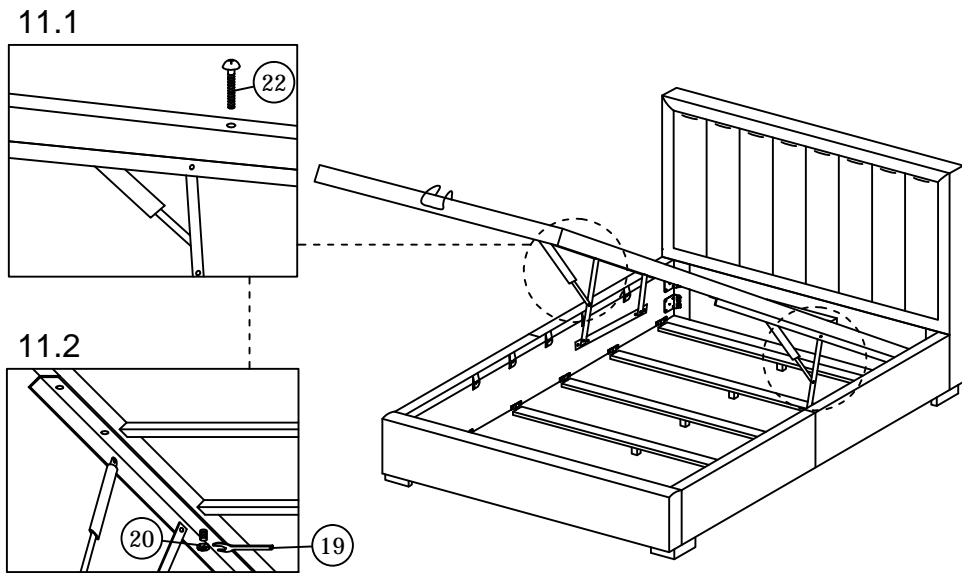
9



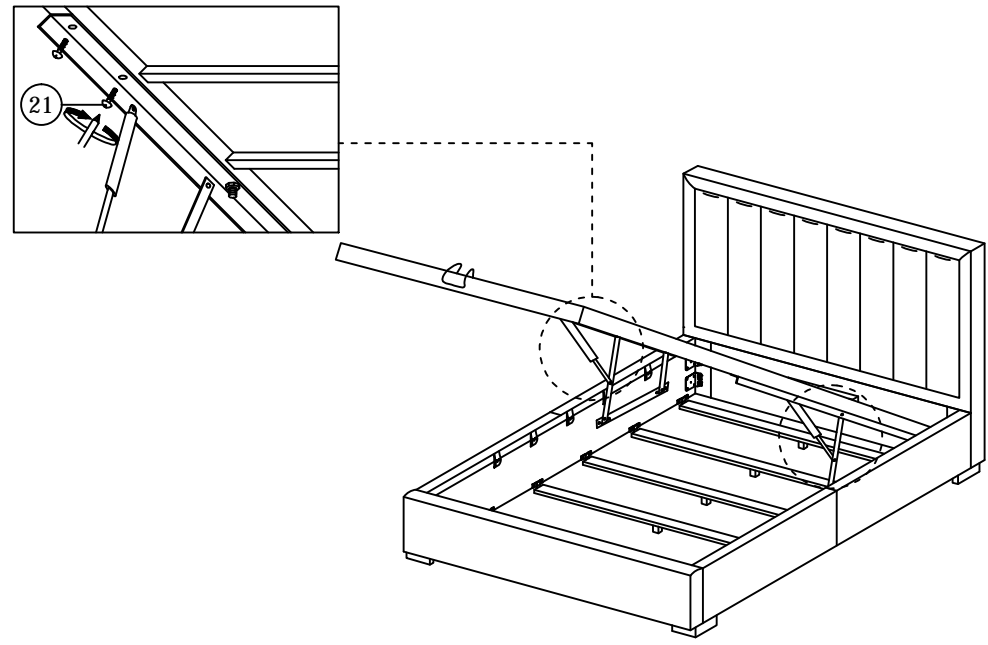
10



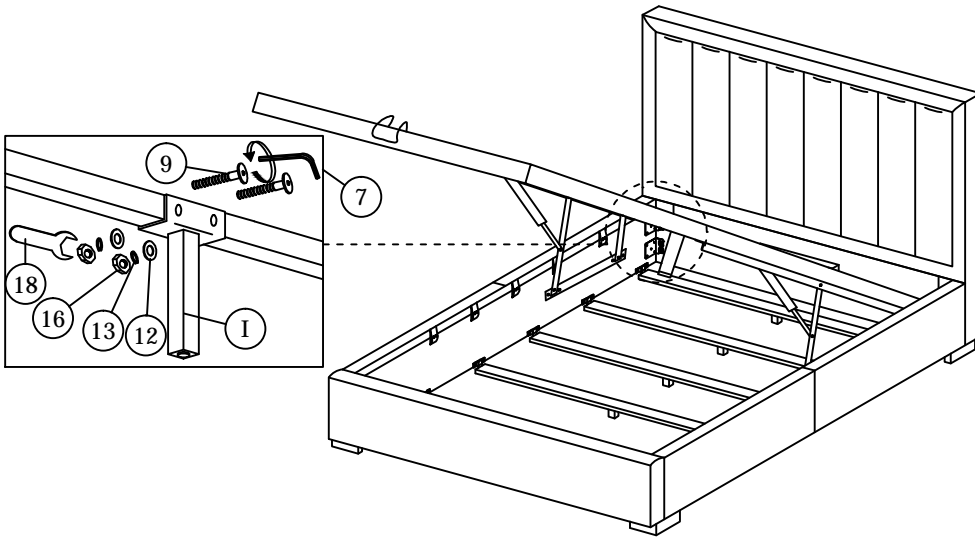
11



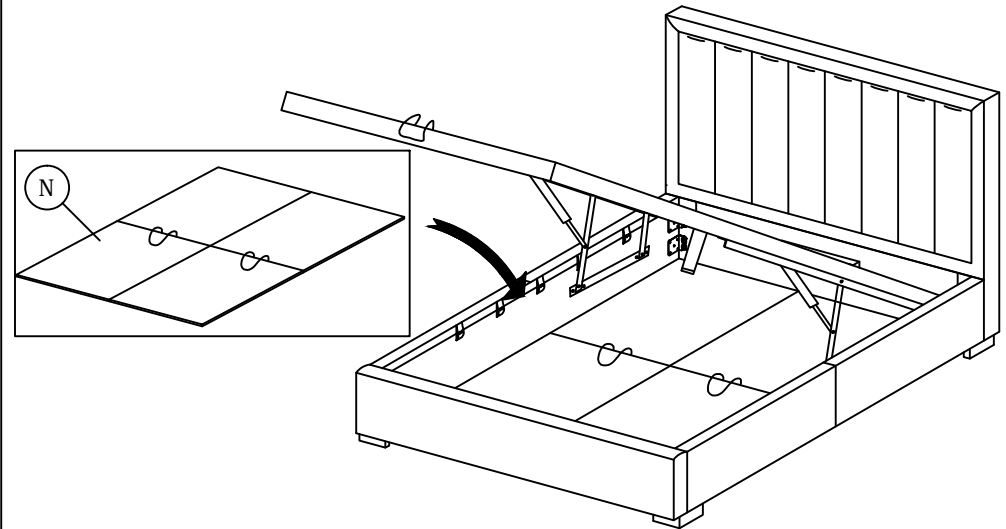
12



13



14



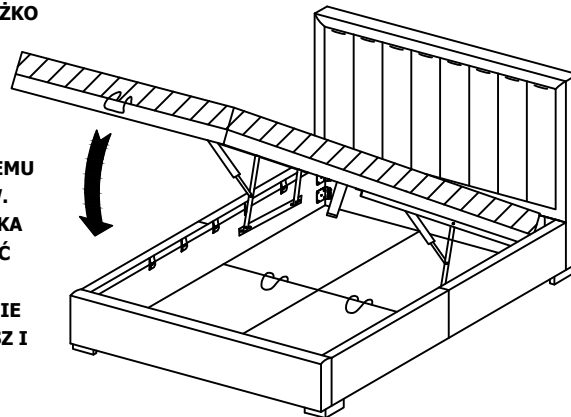
15

UWAGA:

**1. TEN ROZMIAR ŁÓŻKA JEST DOSTOSOWANY DO MATERACA O WADZE 35 – 60 KG..**

**2. UMIEŚĆ MATERAC NA RAMIE ŁÓŻKA PRZED ZAMKNIĘCIEM, W PRZECIWNYM RAZIE ŁÓŻKO MOŻE ULEC USZKODZENIU (NIE ZAWIERA MATERACA).**

**3. KONIECZNE JEST, ABY ŁÓŻKO BYŁO WYRÓWNAŁE PROSTO, ABY ZAPOBIEC ZACZEPIENIU PRZEZ RAMĘ I EWENTUALNEMU USZKODZENIU TAPICEROWANYCH BOKÓW. PODCZAS OTWIERANIA I ZAMYKANIA ŁÓŻKA PIERWSZE KILKA RAZY NALEŻY ZACHOWAĆ SZCZEGÓLNA OSTROŻNOŚĆ. ZAPEWNIJ PODOBNĄ PRZESTRZEŃ PO KAŻDEJ STRONIE RAMY ŁÓŻKA. UPEWNIJ SIĘ, ŻE OTWIERASZ I ZAMYKASZ RAMĘ ŁÓŻKA PO ŚRODKU ZA POMOCĄ TAŚMY PP ZNAJDUJĄCEJ SIĘ PO ŚRODKU METALOWEJ RAMY.**



16

