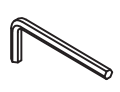


A



M5 x1

B



M6*35 x1

C



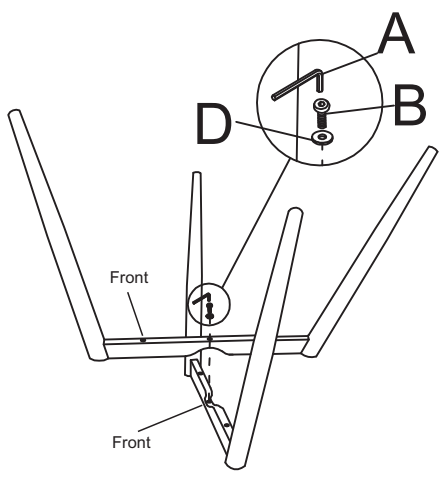
M6*45 x4

D

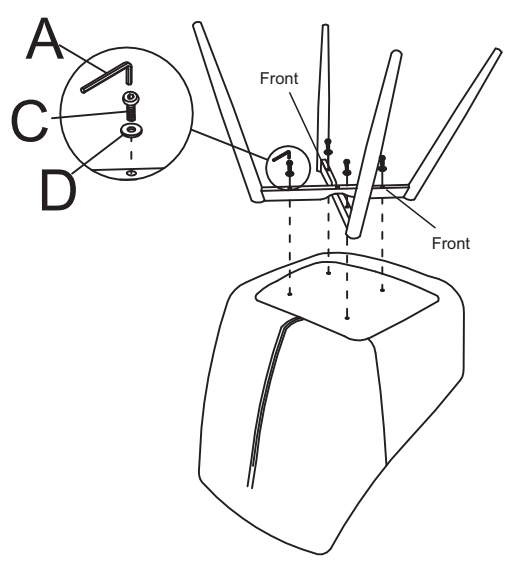


$\phi 6 * \phi 16$ x5

1



2



3

