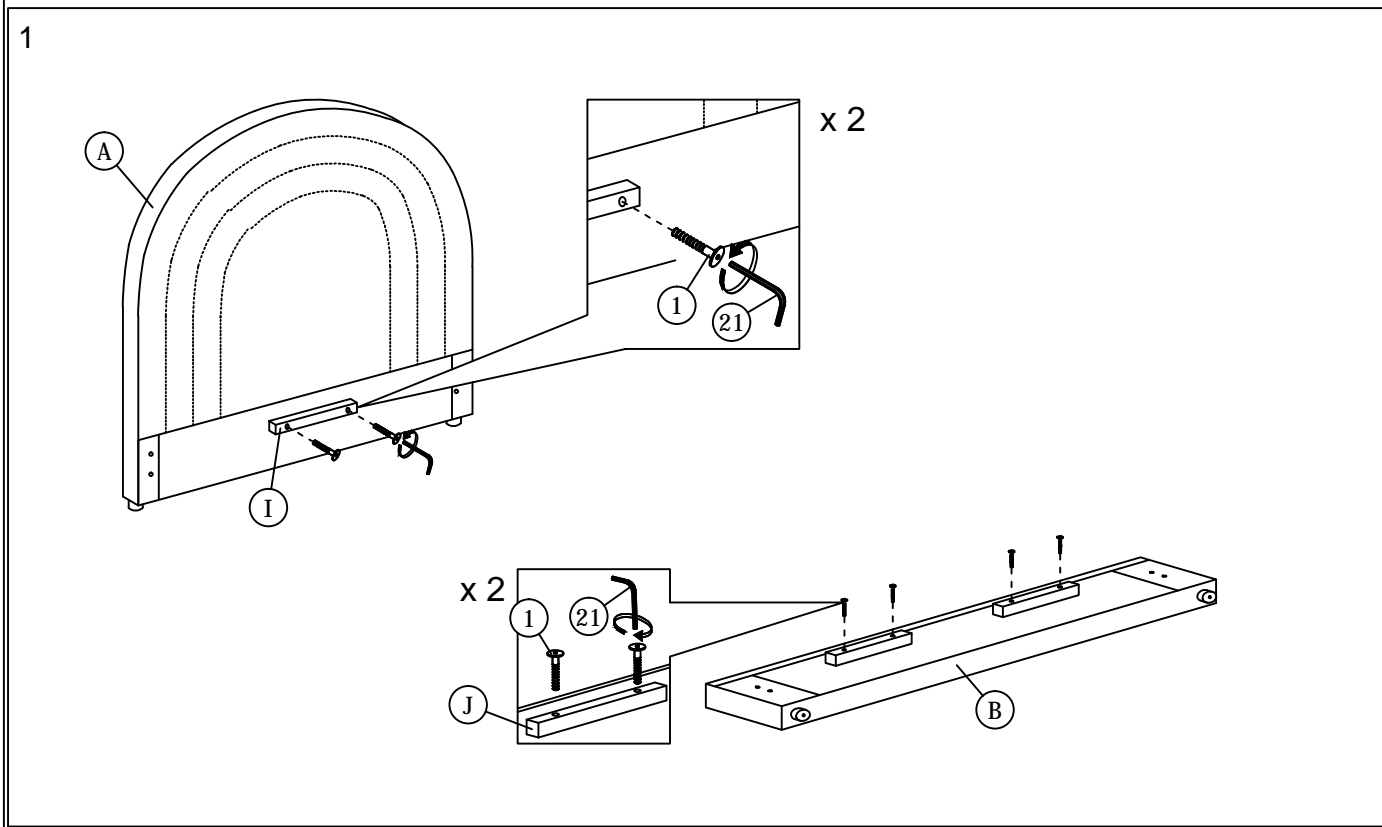
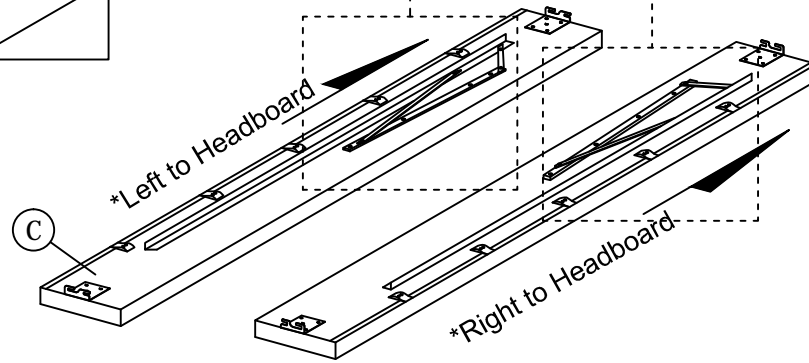
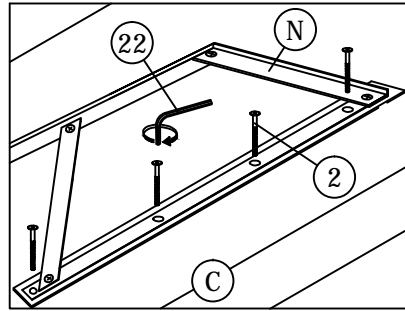


PART LIST / LISTA CZĘŚCI	
ITEM / CZĘŚĆ	QTY / ILOŚĆ
A	1
B	1
C	2
D	2
E	1 SET / ZESTAW
F	1
G	2
H	1
I	1
J	2
K	4
L	42
M	2
N	2

HARDWARE LIST / WYKAZ ŚRUB		
ITEM / LP.	DESCRIPTION / OPIS	QTY / ILOŚĆ
1	M6 x 70mm	6
2	M8 x 40mm	8
3	M6 x 40mm	6
4	M8 x 40mm	4
5	M8 x 70mm	8
6		4
7	M6	4
8	M6	4
9	M8	16
10	M8	16
11	M6	6
12	M8	16
13	2 PCS	2
14	M8 x 20mm	4
15	M8 x 70mm	2
16	M8	8
17		42
18		21
19	(10mm) 1 PC	1
20	(13mm) 1 PC	1
21	M4	1
22	M5	1

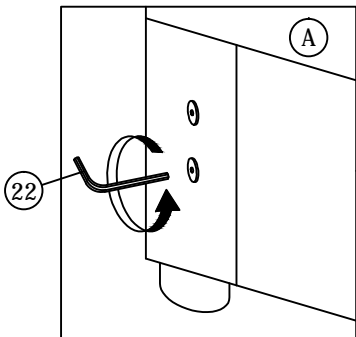


2

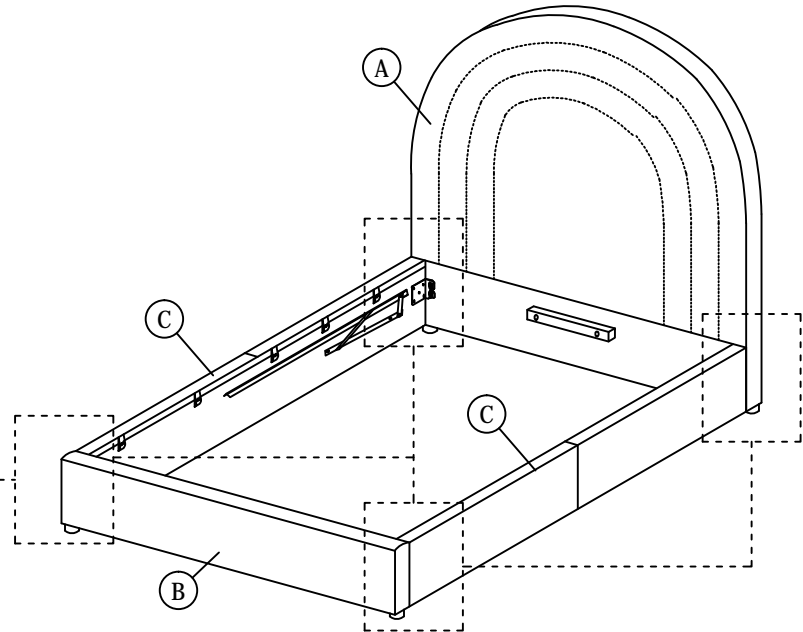
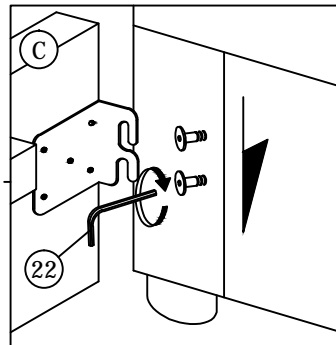


3

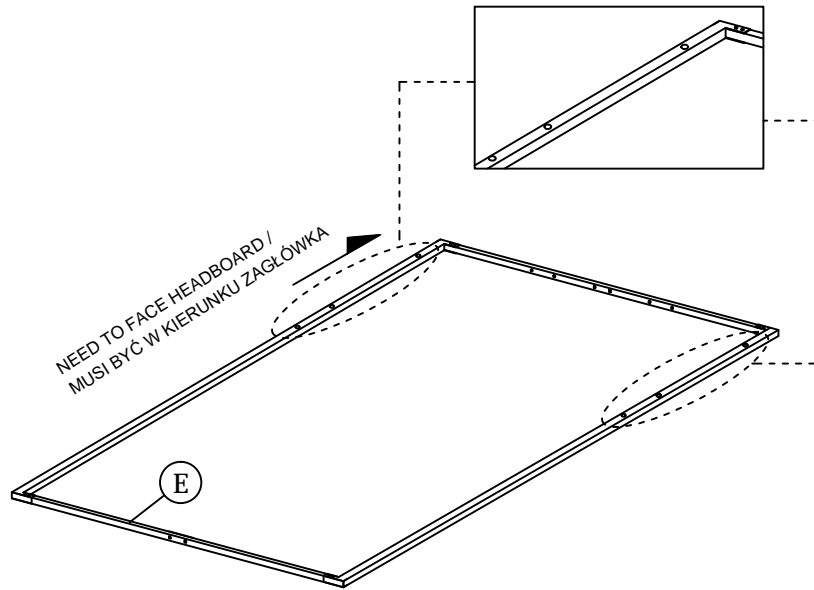
3.1



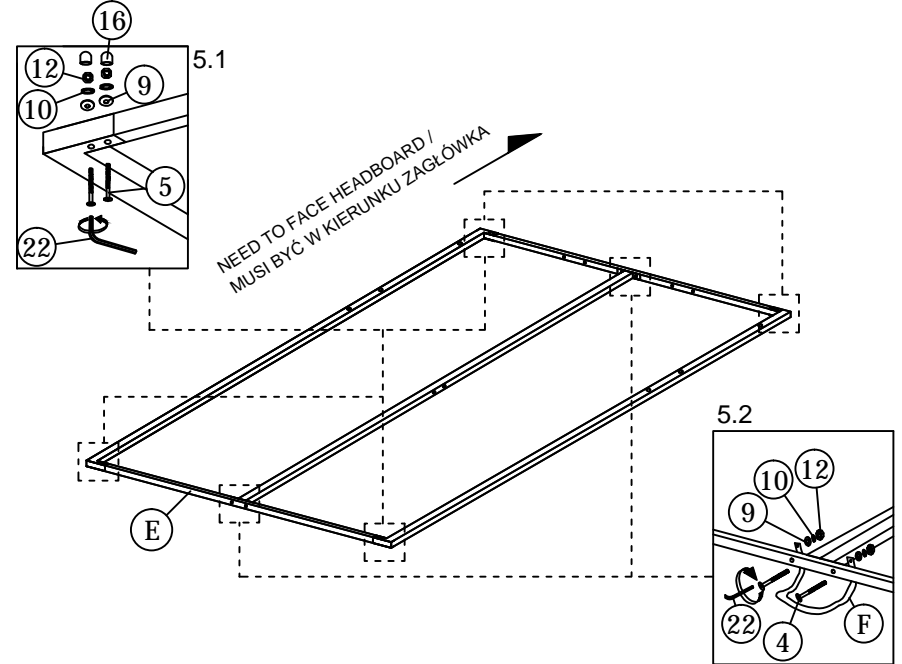
3.2



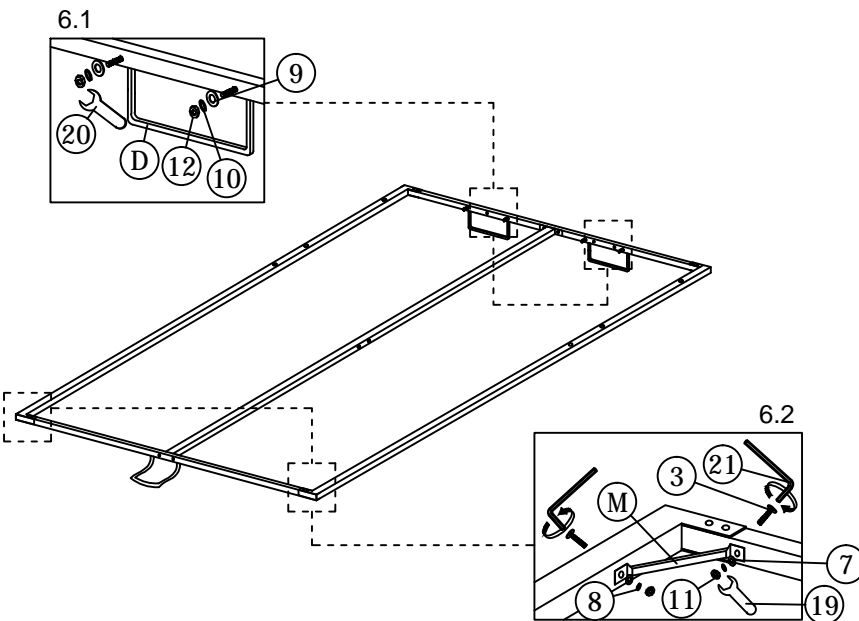
4



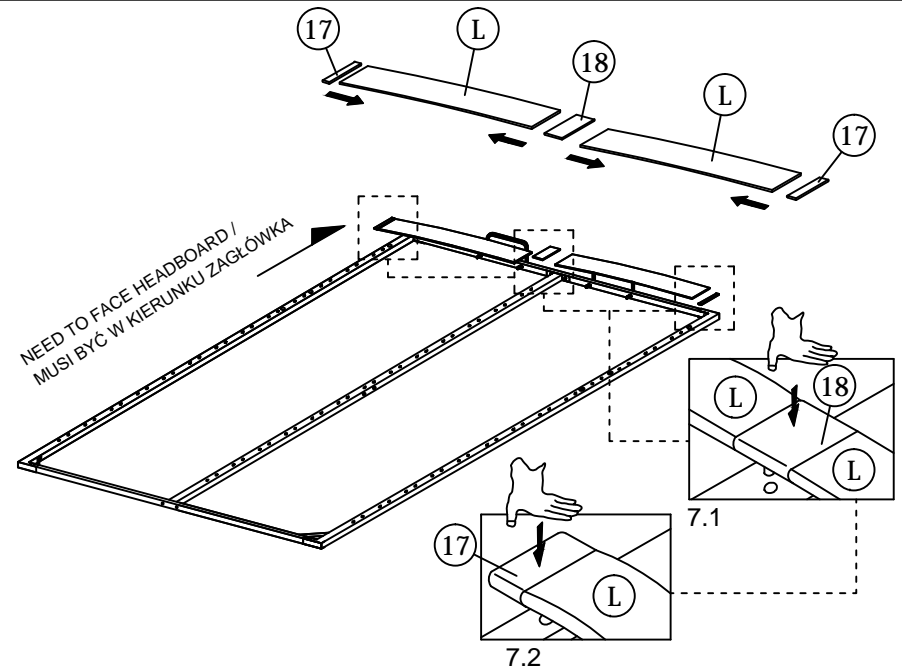
5



6

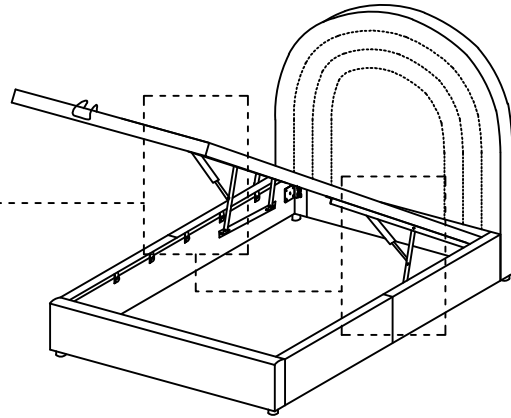
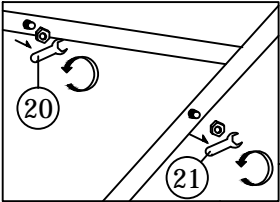


7

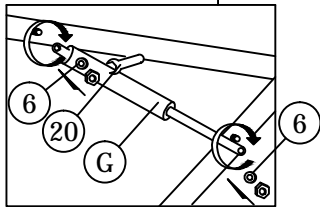


8

8.1

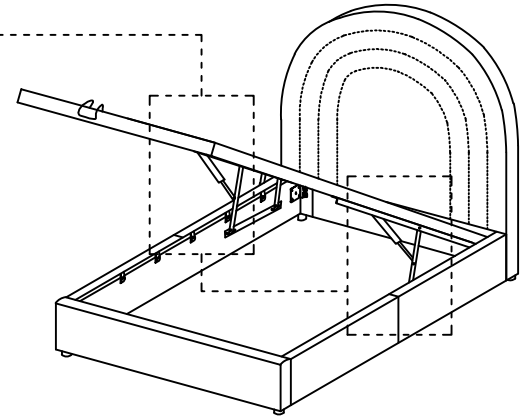
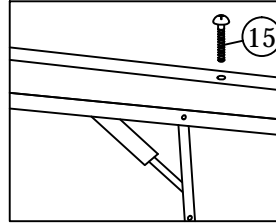


8.2

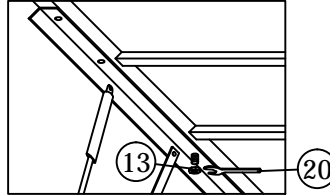


9

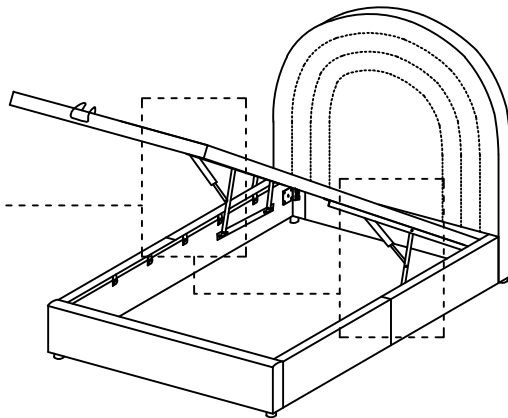
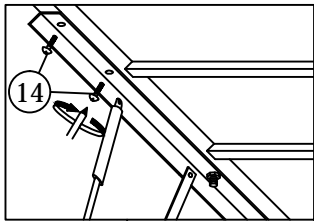
9.1



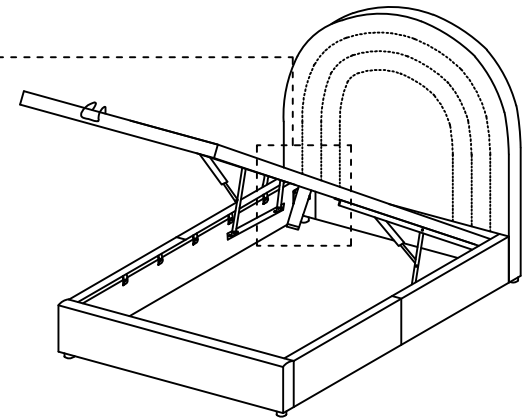
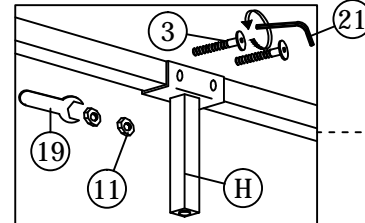
9.2



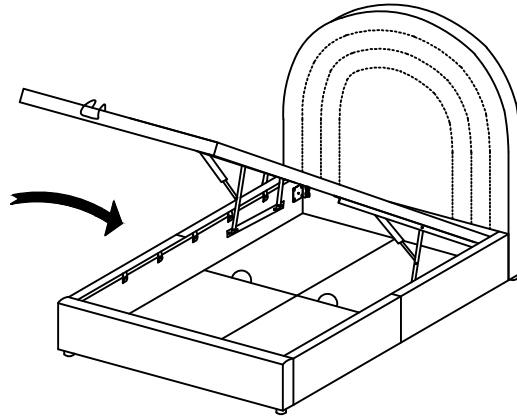
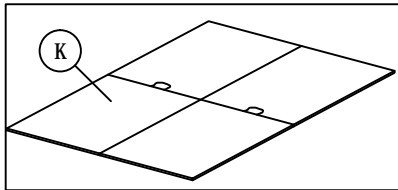
10



11



12



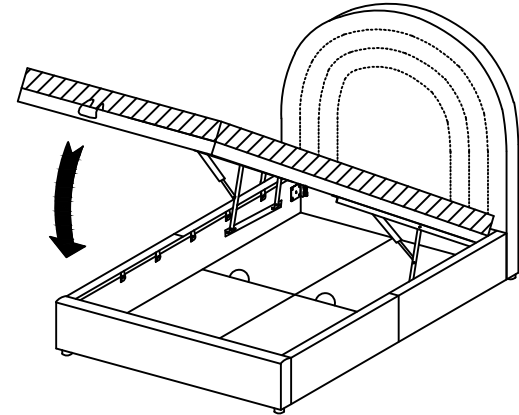
STEP 13

UWAGA:

1. TEN ROZMIAR ŁÓŻKA JEST DOSTOSOWANY DO MATERACA O WADZE 10 – 35 KG..

2. UMIEŚĆ MATERAC NA RAMIE ŁÓŻKA PRZED ZAMKNIĘCIEM, W PRZECIWNYM RAZIE ŁÓŻKO MOŻE ULEĆ USZKODZENIU (NIE ZAWIERA MATERACA).

3. KONIECZNE JEST, ABY ŁÓŻKO BYŁO WYRÓWNAŁE PROSTO, ABY ZAPOBIEC ZACZĘPIENIU PRZEZ RAMĘ I EWENTUALNEMU USZKODZENIU TAPICEROWANYCH BOKÓW. PODCZAS OTWIERANIA I ZAMYKANIA ŁÓŻKA PIERWSZE KILKA RAZY NALEŻY ZACHOWAĆ SZCZEGÓLNA OSTROŻNOŚĆ. ZAPEWNIJ PODOBNĄ PRZESTRZEŃ PO KAŻDEJ STRONIE RAMY ŁÓŻKA. UPEWNIJ SIĘ, ŻE OTWIERASZ I ZAMYKASZ RAMĘ ŁÓŻKA PO ŚRODKU ZA POMOCĄ TAŚMY PP ZNAJDUJĄCEJ SIĘ PO ŚRODKU METALOWEJ RAMY.



14

