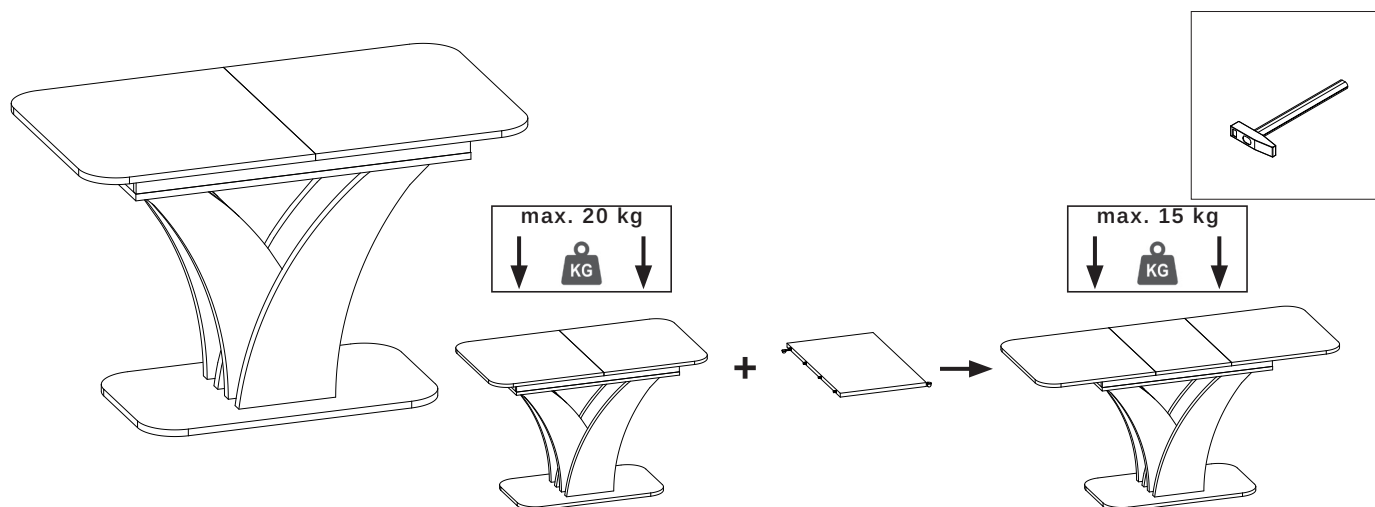


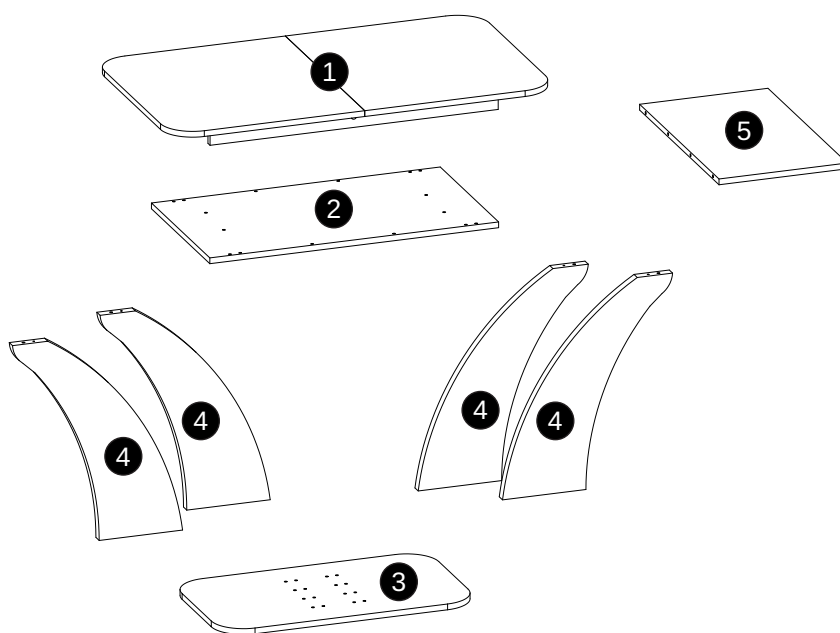
# TABLE VENTO 120(160)x68x76 cm

## STÓŁ VENTO 120(160)x68x76 cm





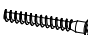
### POTRZEBNE NARZĘDZIA TOOLS REQUIRED



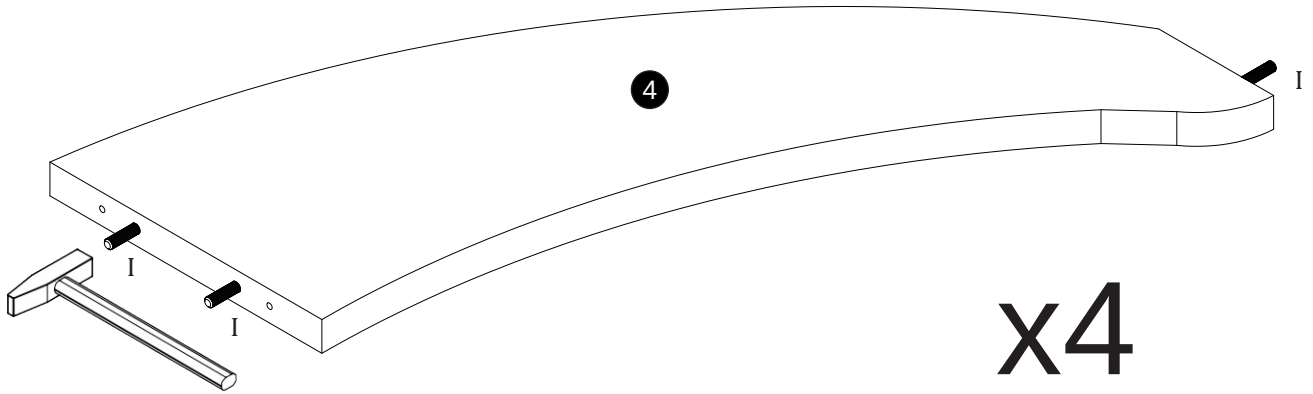
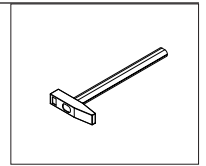
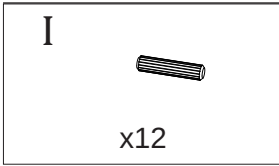
### Elementy znajdujące się w opakowaniach / Other elements



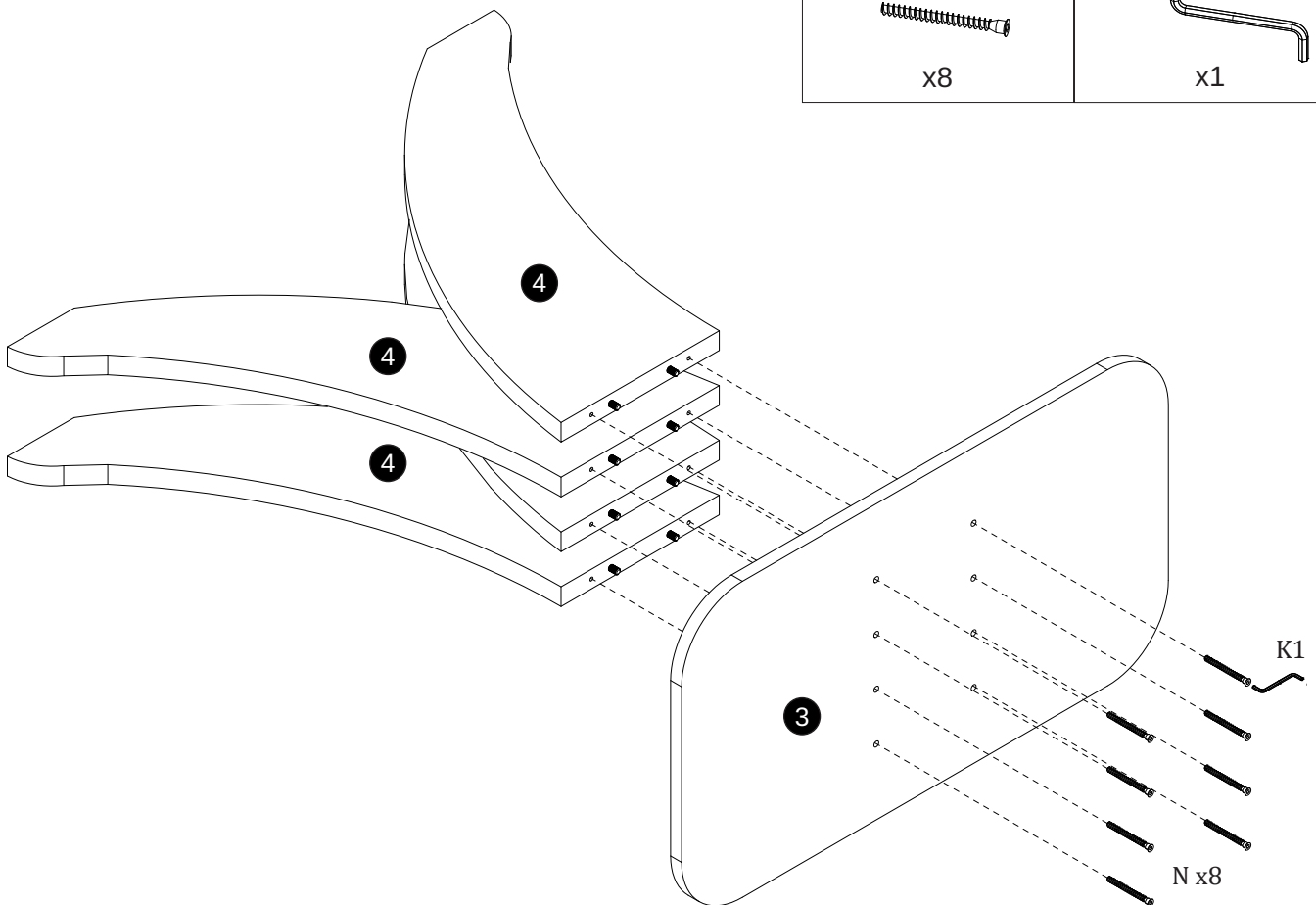
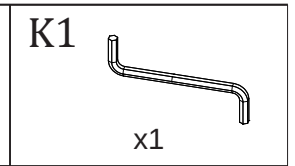
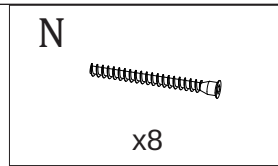
### Okucia znajdujące się w opakowaniach / Parts in the packaging

<b>I</b>  Ø8x35mm x16	<b>N</b>  7x70mm x12	<b>K1</b>  x1	<b>J</b>  x6	<b>O</b>  7x50mm x8
---	--	--	---	---

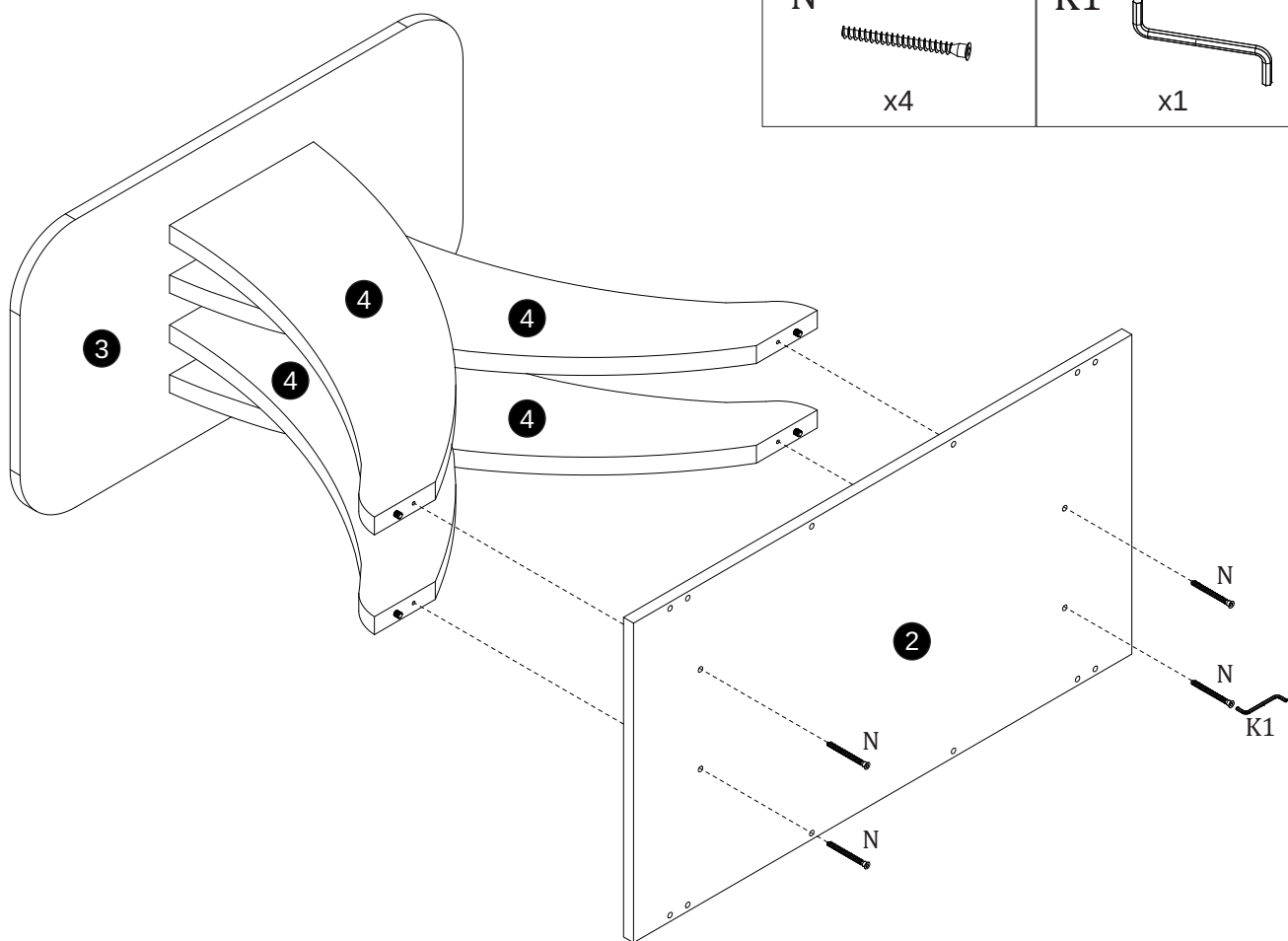
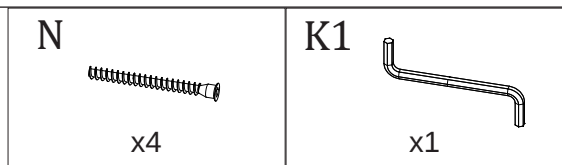
1



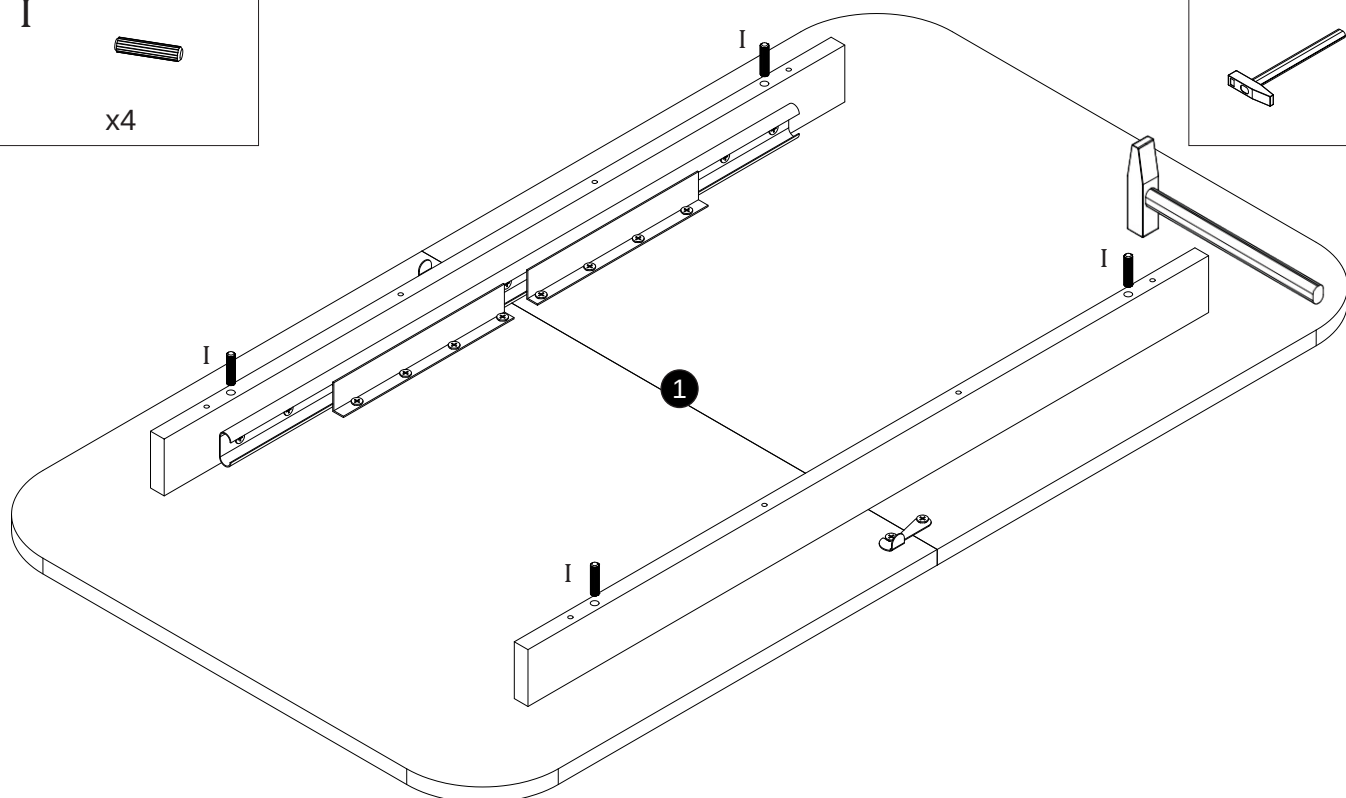
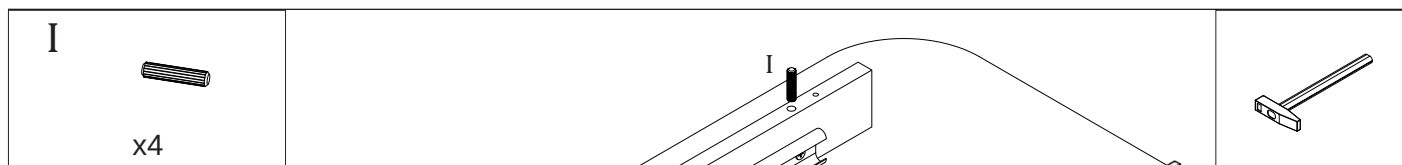
2



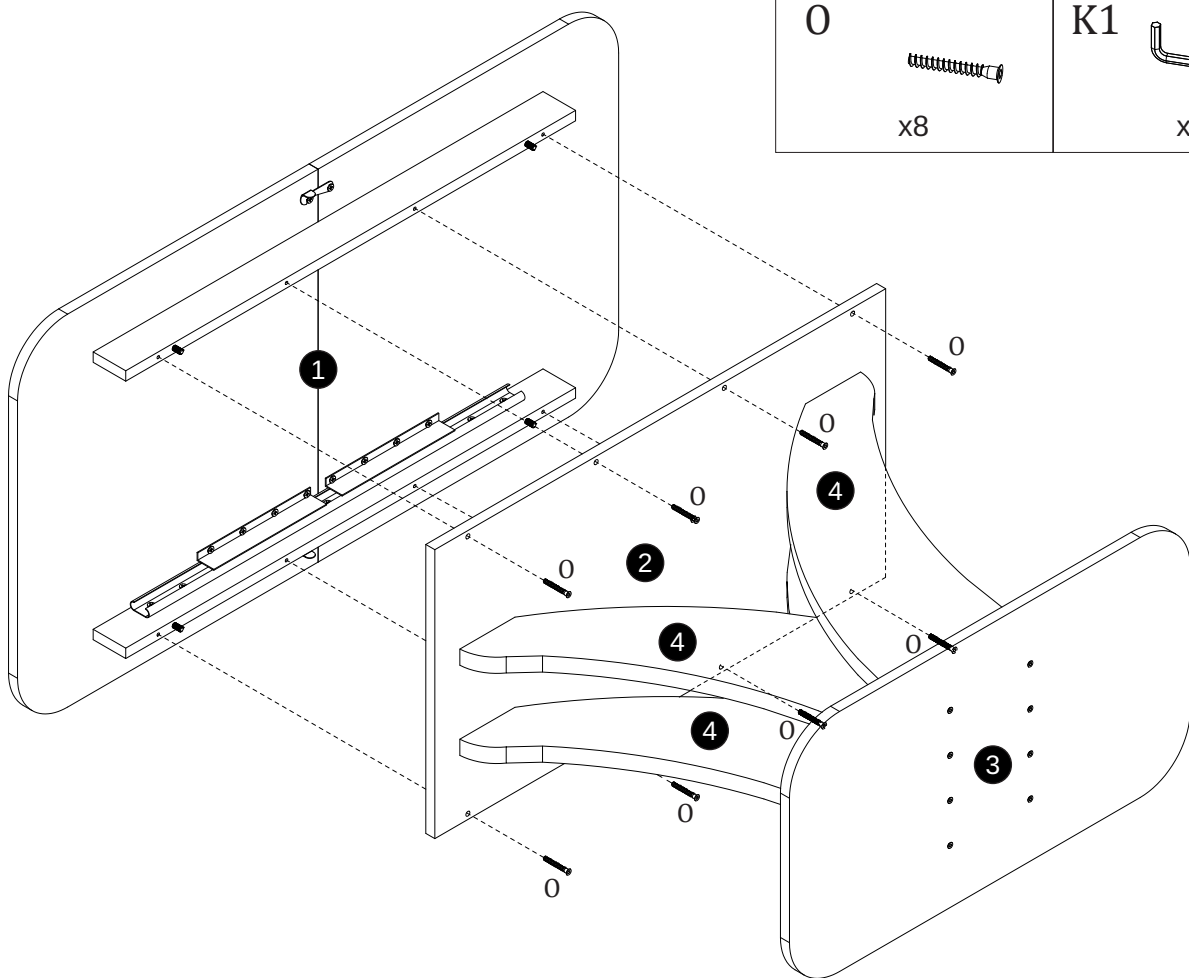
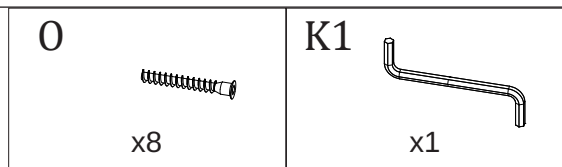
3



4



5



6

