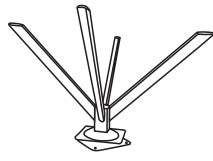


A



x1

B



x1

C



M5

x1

D



M6x18

x4

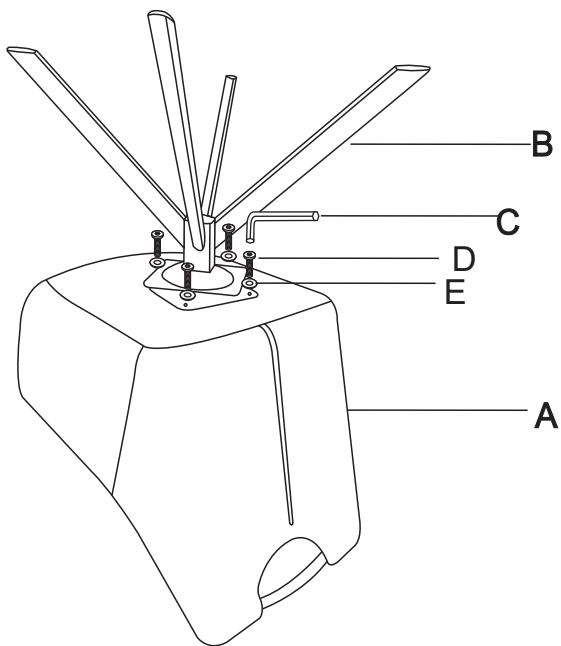
E



M6x18x1

x4

1



2

