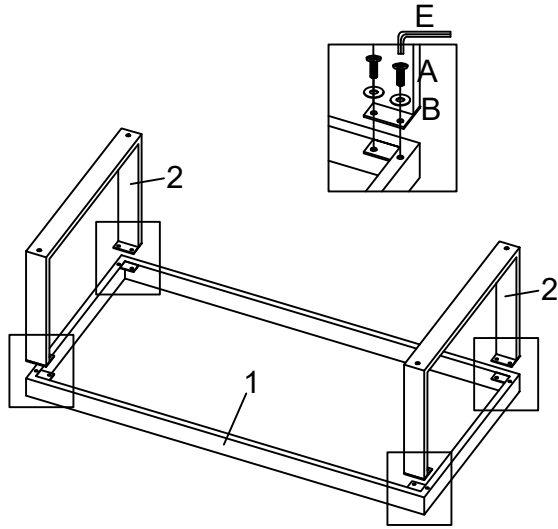
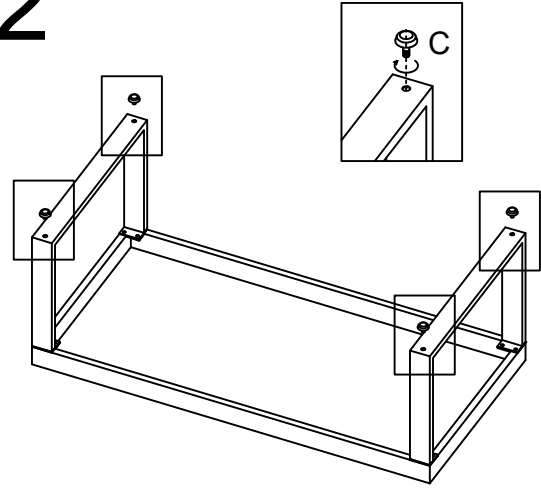


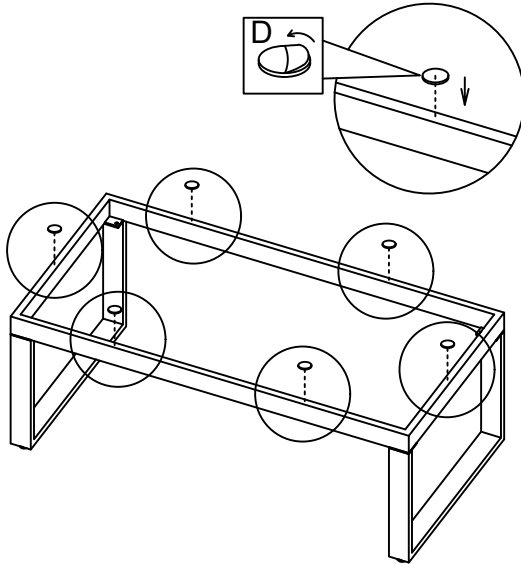
1



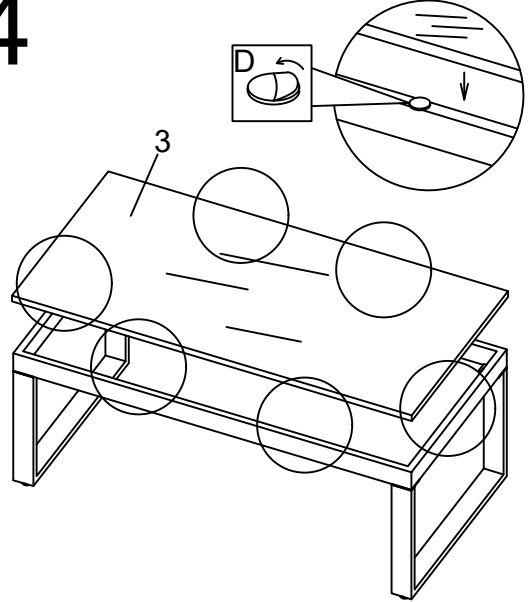
2



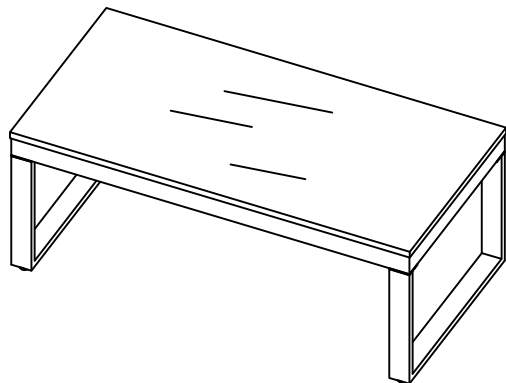
3



4



5



|   |  |   |   |  |   |
|---|--|---|---|--|---|
| 1 |  | 1 | A |  | 8 |
| 2 |  | 2 | B |  | 8 |
| 3 |  | 1 | C |  | 4 |
|   |  |   | D |  | 6 |
|   |  |   | E |  | 1 |
|   |  |   |   |  |   |