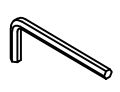


A



M5 x1

B



M6\*35 x1

C



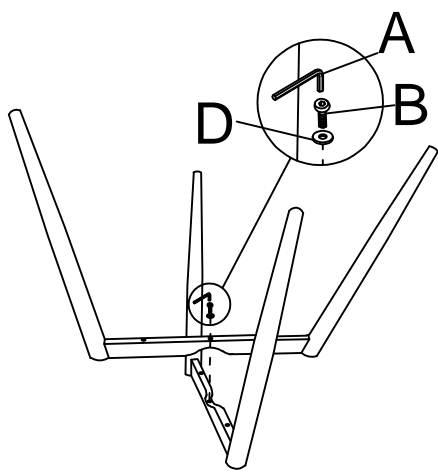
M6\*45 x4

D

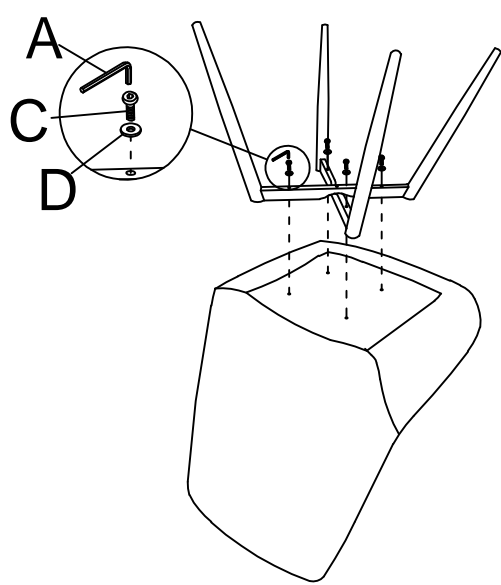


φ6\*φ16 x5

1



2



3

